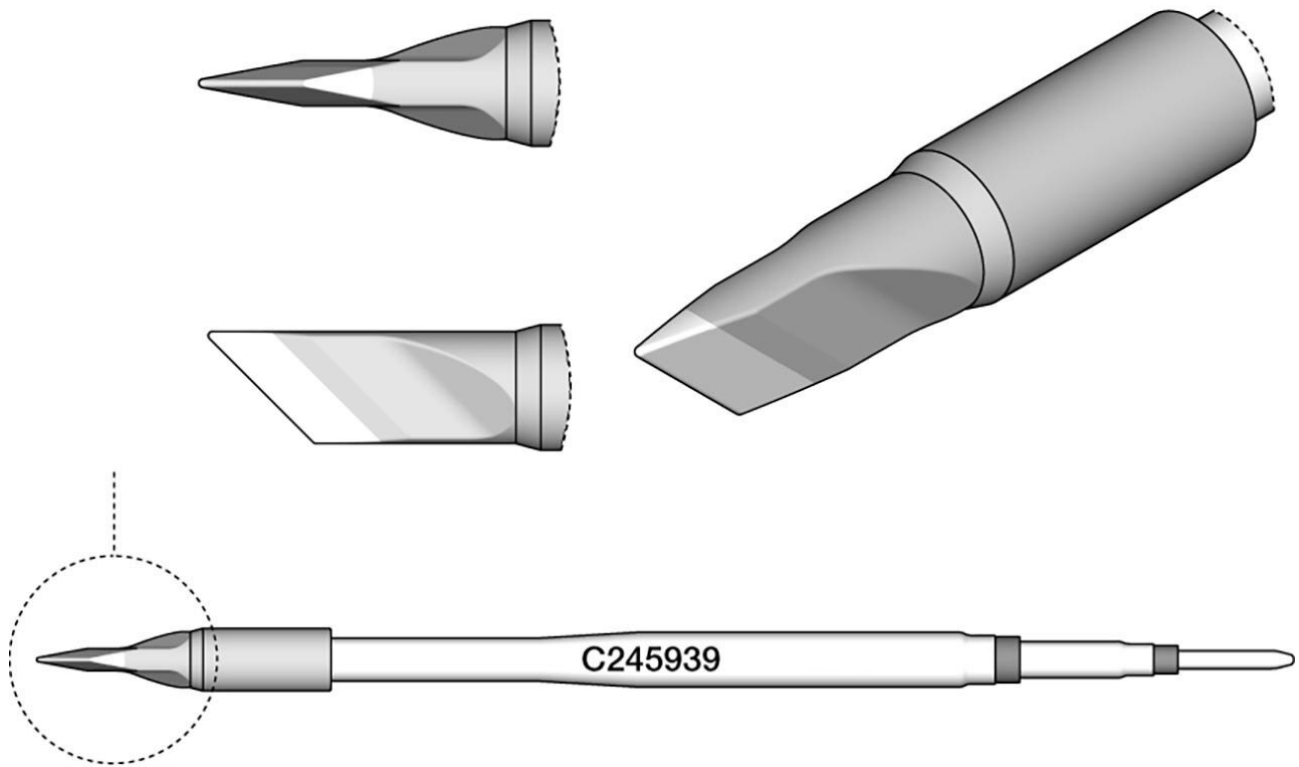


## Mesvormige soldeerstift, 6 x 0,4 mm, C245939



De JBC C245939 soldeerstiftbevestiging met mesvorm (6,0 mm x 0,4 mm) is een soldeerstift van hoge kwaliteit uit de C245-serie die ontworpen is voor gebruik met JBC's T245-soldeerbouten. Deze soldeerstift is ideaal voor algemene soldeertoepassingen, in het bijzonder voor het solderen van SMD-componenten en toepassingen die veel vermogen vereisen, zoals het solderen van grondvlakken.

De C245 serie van JBC wordt gekenmerkt door een breed assortiment soldeerstiften in verschillende vormen en maten die geschikt zijn voor verschillende soldeereisen. De C245939 soldeerstift biedt een uitstekende warmteoverdracht en een lange levensduur, waardoor het een betrouwbare keuze is voor professionele soldeertoepassingen.

Artikelnr.	WL22528
Model	C245-939
Fabrikant	JBC
Fabrikant artikelnr.	C245939
GPSR-fabrikantgegevens	JBC Soldering SL Ramón y Cajal 3 ES-08750 Molins De Rei

[www.jbctools.com](http://www.jbctools.com)

Lengte met verpakking	110 mm
Breedte met verpakking	12 mm
Hoogte met verpakking	12 mm
Verkoopeenheid	1 stuk
Inhoudseenheid	1 stuk
Productserie	C245
Tipserie	C245
Incl. geïntegreerde verwarming	ja
Tipafmetingen	6 x 0,4 mm
Tiplengte	13,5 mm
Totale lengte van de soldeerpunt	100 mm
Puntvorm	mesvormig
Tipuitlijning	recht
Geschikte soldeerbout	T245
Bijpassend handstuk	T245
Bijpassend handstuk	T245
ESD-compatibel	nee

