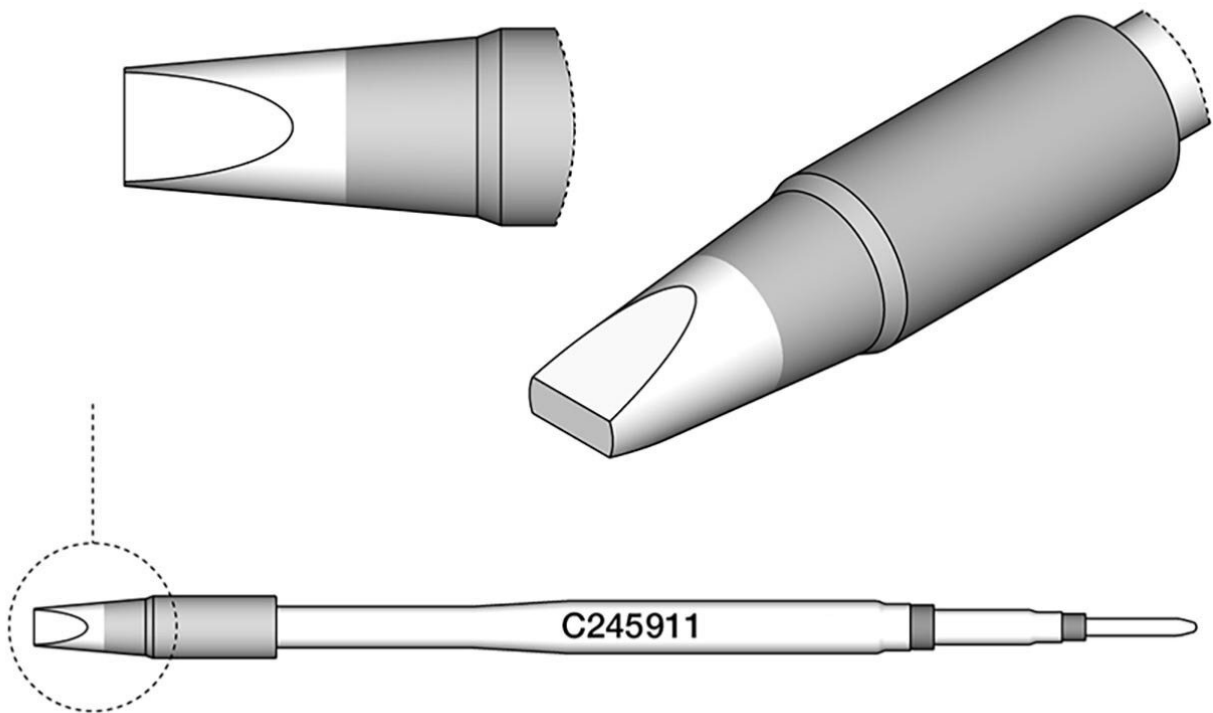


Soldeerstift beitelvormig, 3,2 x 1,2 mm, C245911



De JBC C245911 soldeerstift is een hoogwaardige, beitelvormige soldeerstift van 3,2 mm x 1,2 mm, die speciaal is ontwikkeld voor gebruik met de T245 soldeerbouten van JBC. Dankzij het brede, vertinde oppervlak en de geoptimaliseerde geometrie biedt hij een hoog thermisch rendement tot 40%, waardoor hij ideaal is voor veeleisende soldeertaken. Deze soldeerstift is bijzonder geschikt voor algemene soldeertoepassingen, waaronder het verwerken van SMD-componenten en toepassingen met hoge prestatievereisten zoals solderen van grondvlakken. De C245 serie van JBC wordt gekenmerkt door een lange levensduur - de C245911 gaat tot vijf keer langer mee dan conventionele soldeerstiften van andere fabrikanten. Dit wordt mogelijk gemaakt door JBC's exclusieve verwarmingssysteem en de "Sleep" en "Hibernation" functies, die het energieverbruik optimaliseren en de levensduur van de stift verlengen. De C245911 soldeerstift is compatibel met verschillende T245 soldeerbouten, waaronder de T245-A (universeel handvat), T245-B (antislip handvat), T245-C (thermisch isolerend handvat), T245-PA (blauw handvat) en T245-NA (stikstof handvat). Met een lengte van 10 mm en een gewicht van slechts 9 g, biedt het precieze hantering en is daarom perfect voor professionele toepassingen.

Artikelnr.	WL22452
Model	C245-911
Fabrikant	JBC
Fabrikant artikelnr.	C245911
GPSR-fabrikantgegevens	JBC Soldering SL Ramón y Cajal 3 ES-08750 Molins De Rei www.jbctools.com
Lengte met verpakking	110 mm
Breedte met verpakking	12 mm
Hoogte met verpakking	12 mm
Verkoopeenheid	1 stuk
Inhoudseenheid	1 stuk
Productserie	C245
Tipserie	C245
Incl. geïntegreerde verwarming	ja
Tipafmetingen	3,2 x 1,2 mm
Tiplengte	10 mm
Tipbreedte	3,2 mm
Totale lengte van de soldeerpunt	100 mm
Puntvorm	beitelvormig
Tipuitlijning	recht
Geschikte soldeerbout	T245
Bijpassend handstuk	T245
Bijpassend handstuk	T245
ESD-compatibel	nee