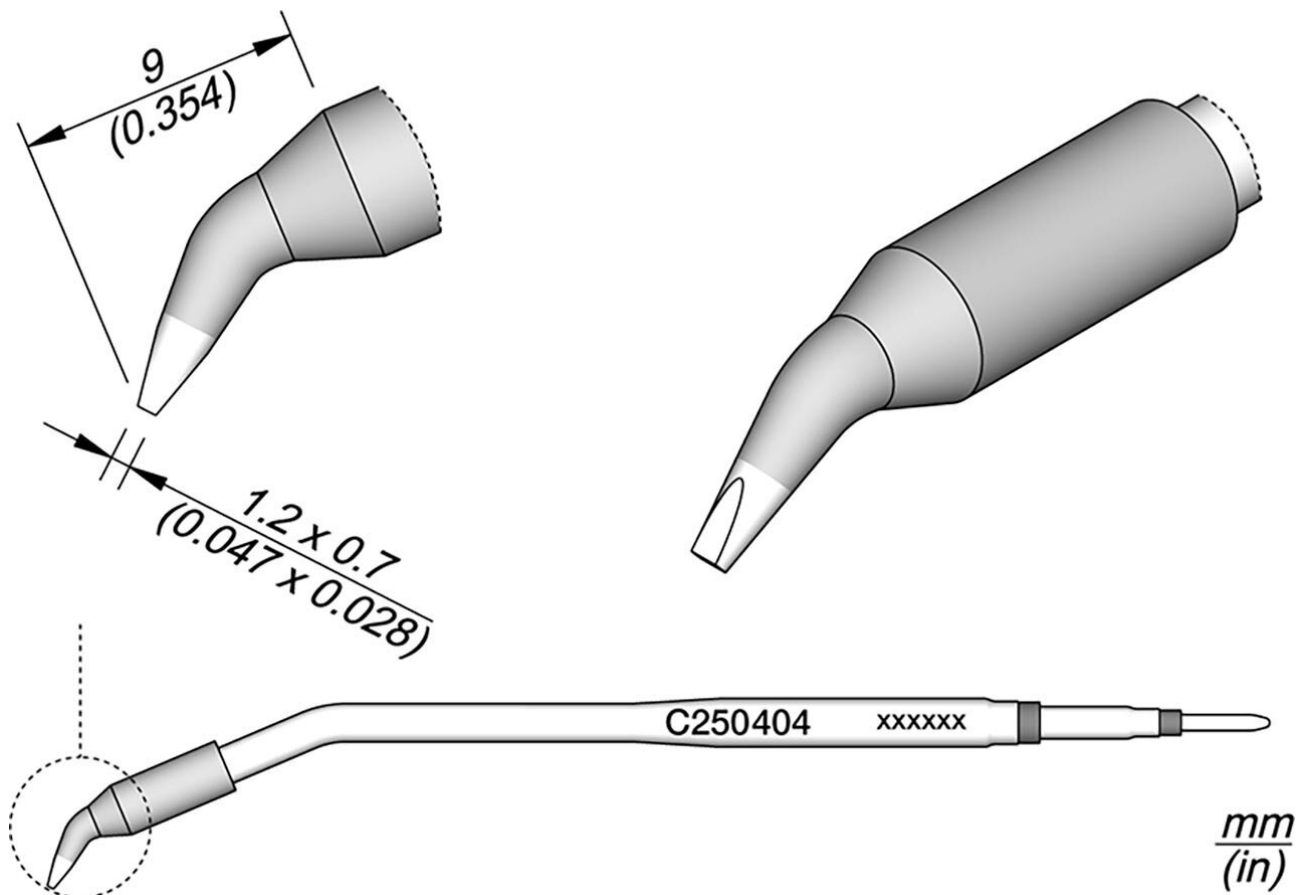


Soldeerstift beitelvormig, gebogen, 1,2 x 0,7 mm, C250404



Artikelnr.	WL22390
Model	C250-404
Fabrikant	JBC
Fabrikant artikelnr.	C250404
GPSR-fabrikantgegevens	JBC Soldering SL Ramón y Cajal 3 ES-08750 Molins De Rei www.jbctools.com
Lengte met verpakking	127 mm
Breedte met verpakking	31 mm
Hoogte met verpakking	31 mm
Verkoopeenheid	1 stuk
Inhoudseenheid	1 stuk

Products for the electronic industry



Incl. batterij	nee
Productserie	C250
Tipserie	C250
Incl. geïntegreerde verwarming	ja
Tipafmetingen	1,2 x 0,7 mm
Tiplengte	9 mm
Totale lengte van de soldeerpunt	100 mm
Puntvorm	beitelvormig
Tipuitlijning	bent
Bijpassend handstuk	AL250, AP250
ESD-compatibel	nee