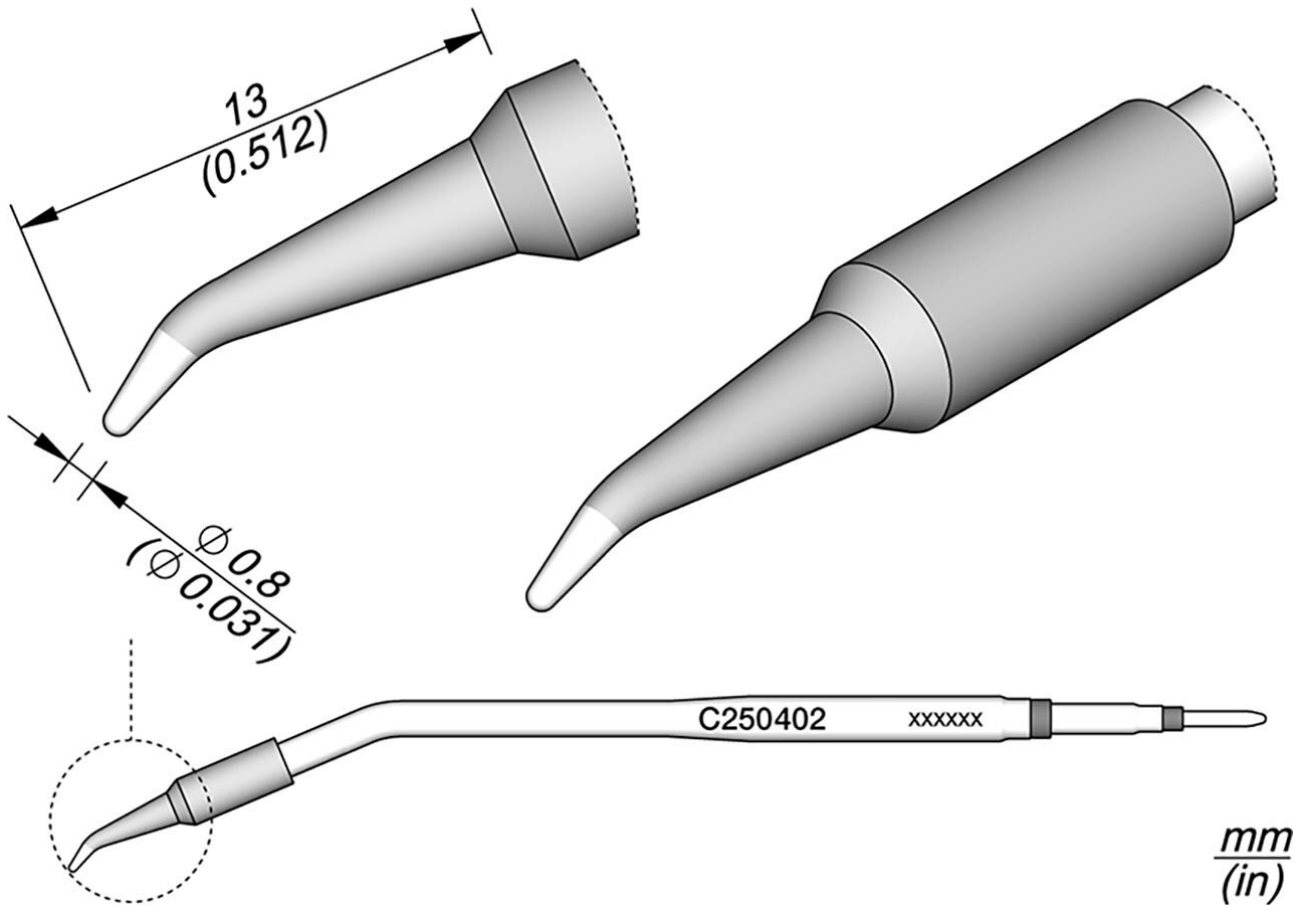


## Soldeerstift conisch, gebogen, D: 0,8 mm, C250402



Artikelnr.	WL22388
Model	C250-402
Fabrikant	JBC
Fabrikant artikelnr.	C250402
GPSR-fabrikantgegevens	JBC Soldering SL Ramón y Cajal 3 ES-08750 Molins De Rei www.jbctools.com
Lengte met verpakking	127 mm
Breedte met verpakking	31 mm
Hoogte met verpakking	31 mm
Verkoopeenheid	1 stuk
Inhoudseenheid	1 stuk

Products for the electronic industry



Incl. batterij	nee
Productserie	C250
Tipserie	C250
Incl. geïntegreerde verwarming	ja
Tiplengte	13 mm
Totale lengte van de soldeerpunt	100 mm
Diameter van de soldeerpunt	0,8 mm
Puntvorm	kegelvormig
Tipuitlijning	bent
Bijpassend handstuk	AL250, AP250
ESD-compatibel	nee