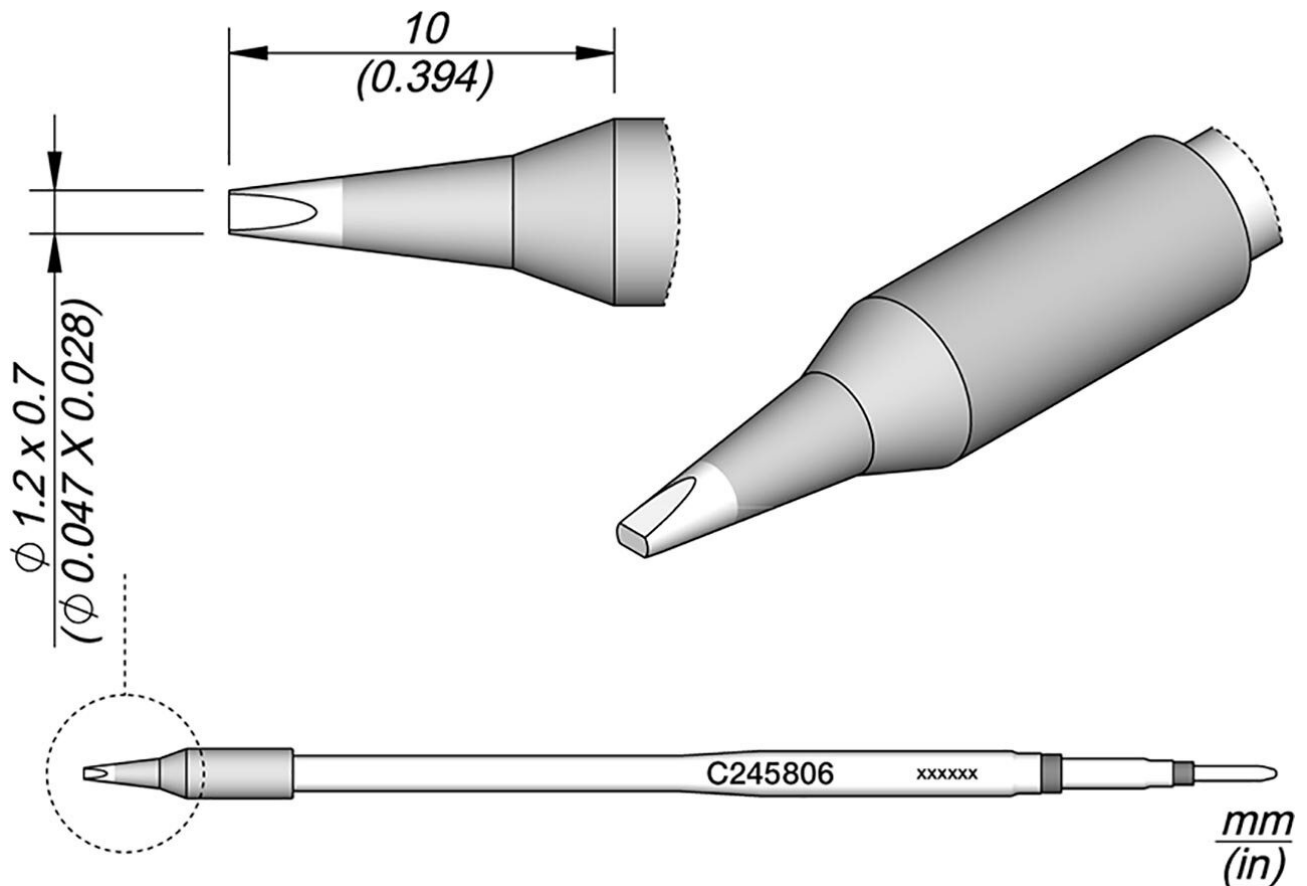


Soldeerstift beitelvormig, 1,2 x 0,7 mm, C245806



C245-serie soldeerstiften voor T245-soldeerbouten (voorheen AD-2245). Ze zijn geschikt voor algemene soldeerdoeleinden. Slaap- en slaapstand in de lade.

Artikelnr.	WL22058
Model	C245-806
Fabrikant	JBC
Fabrikant artikelnr.	C245806
GPSR-fabrikantgegevens	JBC Soldering SL Ramón y Cajal 3 ES-08750 Molins De Rei www.jbctools.com
Lengte met verpakking	110 mm
Breedte met verpakking	12 mm

Hoogte met verpakking	12 mm
Verkoopeenheid	1 stuk
Inhoudseenheid	1 stuk
Incl. batterij	nee
Productserie	C245
Tipserie	C245
Incl. geïntegreerde verwarming	ja
Tipafmetingen	1,2 x 0,7 mm
Tiplengte	10 mm
Totale lengte van de soldeerpunt	120 mm
Puntvorm	beitelvormig
Tipuitlijning	recht
Bijpassend handstuk	T245
ESD-compatibel	nee