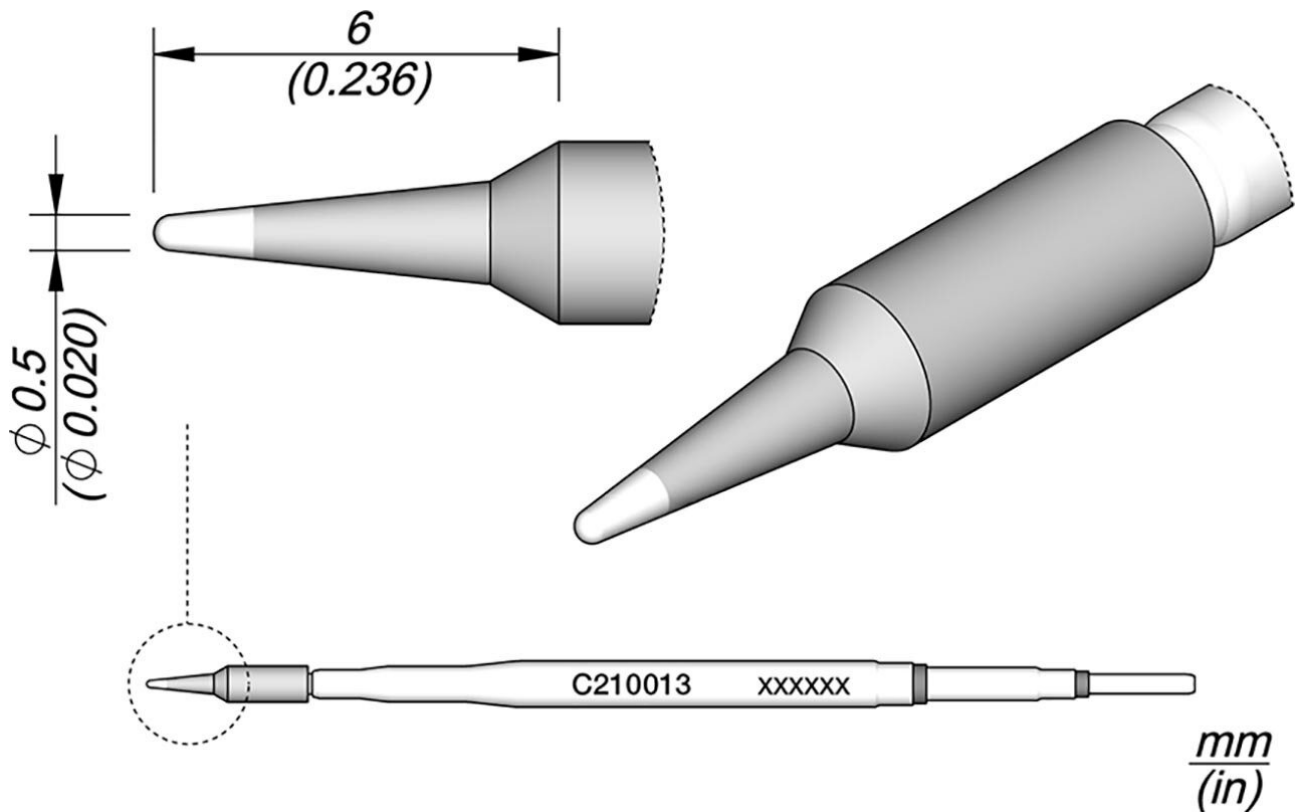


Soldeerstift voor T210-A / T210-NA, slank, puntig, C210013



Artikelnr.	WL22049
Model	C210-013
Fabrikant	JBC
Fabrikant artikelnr.	C210013
GPSR-fabrikantgegevens	JBC Soldering SL Ramón y Cajal 3 ES-08750 Molins De Rei www.jbctools.com
Lengte met verpakking	110 mm
Breedte met verpakking	12 mm
Hoogte met verpakking	12 mm
Verkoopeenheid	1 stuk
Inhoudseenheid	1 stuk
Incl. batterij	nee
Productserie	C210

Products for the electronic industry



Tipserie	C210
Incl. geïntegreerde verwarming	ja
Tiplengte	6 mm
Totale lengte van de soldeerpunt	80 mm
Diameter van de soldeerpunt	0,5 mm
Puntvorm	slank, punt
Tipuitlijning	recht
Geschikte soldeerbout	T210
Bijpassend handstuk	T210
Bijpassende accessoires	DC-A - Cartridge dispenser case C105C210
Bijpassend handstuk	T210
ESD-compatibel	nee