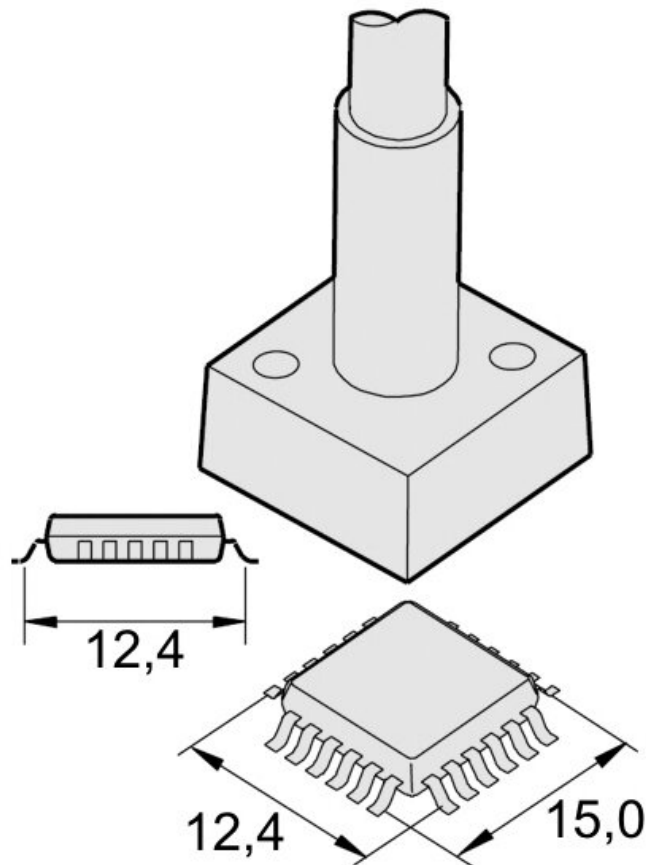


## Desoldeerpunt QFP 12,4 x 15 mm, C245228



SMD desoldeerstift van de C245-serie voor T245-soldeerbout (voorheen AD-2245)

Artikelnr.	WL21491
Model	C245-228
Fabrikant	JBC
Fabrikant artikelnr.	C245228
GPSR-fabrikantgegevens	JBC Soldering SL Ramón y Cajal 3 ES-08750 Molins De Rei www.jbctools.com
Lengte met verpakking	110 mm
Breedte met verpakking	12 mm

Hoogte met verpakking	12 mm
Verkoopeenheid	1 stuk
Inhoudseenheid	1 stuk
Incl. batterij	nee
Productserie	C245
Tipserie	C245
Incl. geïntegreerde verwarming	ja
Totale lengte van de soldeerpunt	120 mm
Tiptoepassingen	voor QFP/PLCC 12,4 x 15 mm
Puntvorm	bijzondere vorm
Tipuitlijning	recht
Geschikte soldeerbout	T245
Bijpassend handstuk	T245
Bijpassend handstuk	T245
ESD-compatibel	nee