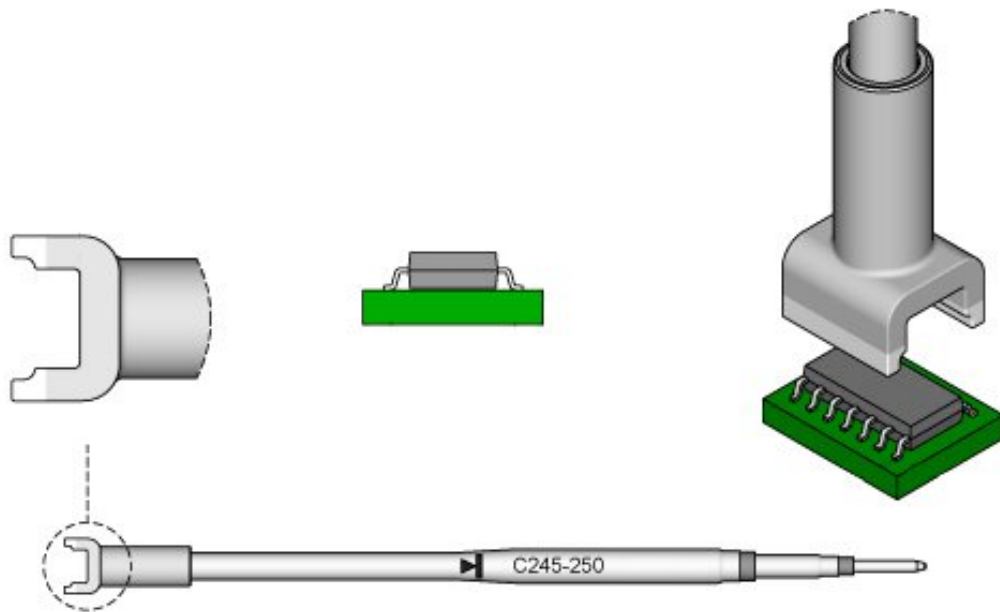


Desoldeerstift tunnel 5,4 x 8 mm, C245250



SMD desoldeerstift van de C245-serie voor soldeerbout T245 (voorheen AD-2245)

Artikelnr.	WL21474
Model	C245-250
Fabrikant	JBC
Fabrikant artikelnr.	C245250
GPSR-fabrikantgegevens	JBC Soldering SL Ramón y Cajal 3 ES-08750 Molins De Rei www.jbctools.com
Lengte met verpakking	110 mm
Breedte met verpakking	12 mm
Hoogte met verpakking	12 mm
Verkoopeenheid	1 stuk
Inhoudseenheid	1 stuk
Productserie	C245
Tipserie	C245
Incl. geïntegreerde verwarming	ja

Products for the electronic industry



Totale lengte van de soldeerpunt	120 mm
Tiptoepassingen	voor Dual-in-Line IC 5,4 x 8 mm
Puntvorm	bijzondere vorm
Tipuitlijning	recht
Geschikte soldeerbout	T245
Bijpassend handstuk	T245
Bijpassend handstuk	T245
ESD-compatibel	nee