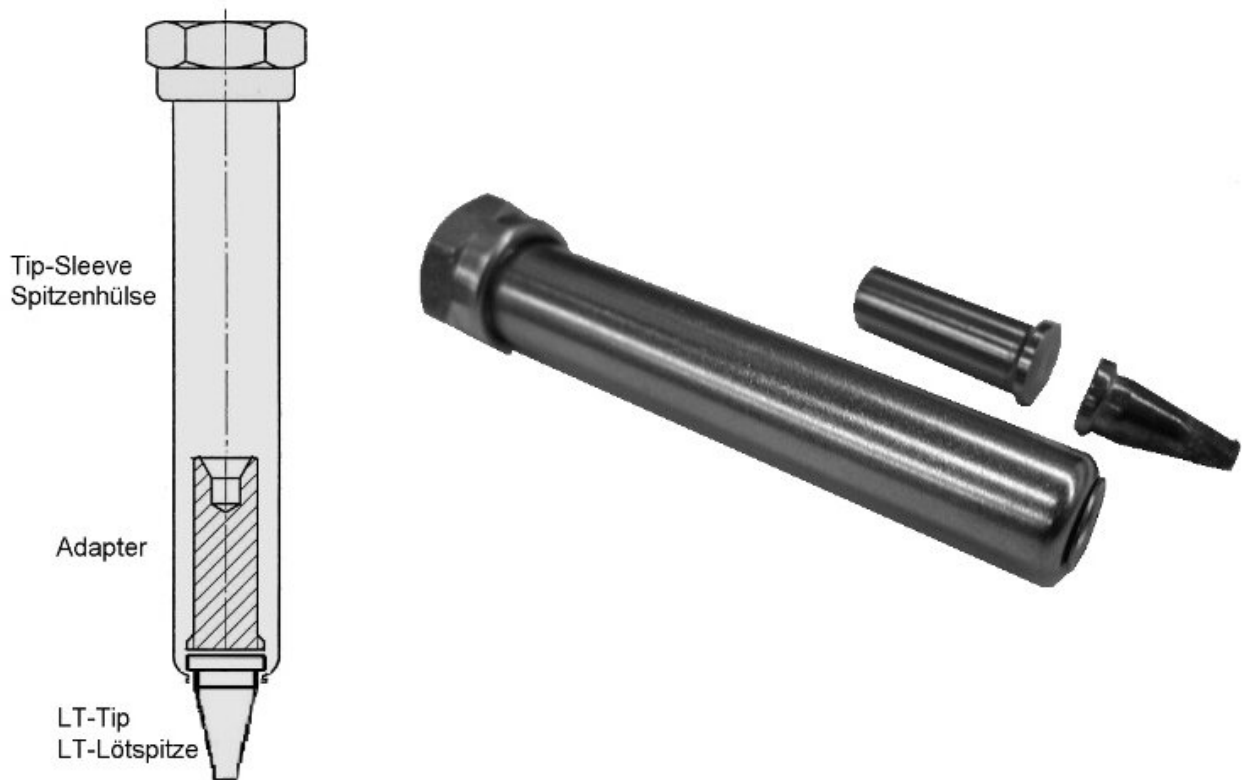


PT7-LT-Adaptor met tiphuls 370°



De PT7-LT adapter met 370° stifthuls van Weller is een hoogwaardige accessoire voor soldeertoepassingen. Deze adapter is ontworpen voor nauwkeurige en betrouwbare prestaties en zorgt voor een optimale warmteoverdracht en een lange levensduur. De stifthuls met een hoek van 370° zorgt voor een efficiënte hantering en flexibiliteit voor verschillende soldeertaken. De PT7-LT adapter is compatibel met een groot aantal soldeerstations en biedt een robuuste oplossing voor veeleisende soldeertaken.

- PT7-LT-adapter met tiphuls 370 °C
- De LT-serie soldeerbouten worden gebruikt met een adapter in de TCPS, TCP 12 en TCP 24 soldeerbouten.
- Alle TCP- en LR 21-zuigers worden met adapter geleverd.
- voor MAGNASTAT TCP

Artikelnr.	WL20761
Model	T0058720787
Fabrikant	WELLER

Fabrikant artikelnr.	T0058720787
GPSR-fabrikantgegevens	WELLER Tools GmbH Carl-Benz-Strasse 2 DE-74354 Besigheim www.weller.eu
Verkoopenheid	1 stuk
Inhoudseenheid	1 stuk
Productserie	PTx-LT adapter
Bijpassend handstuk	TCPS, TCP 24, TCP 12

