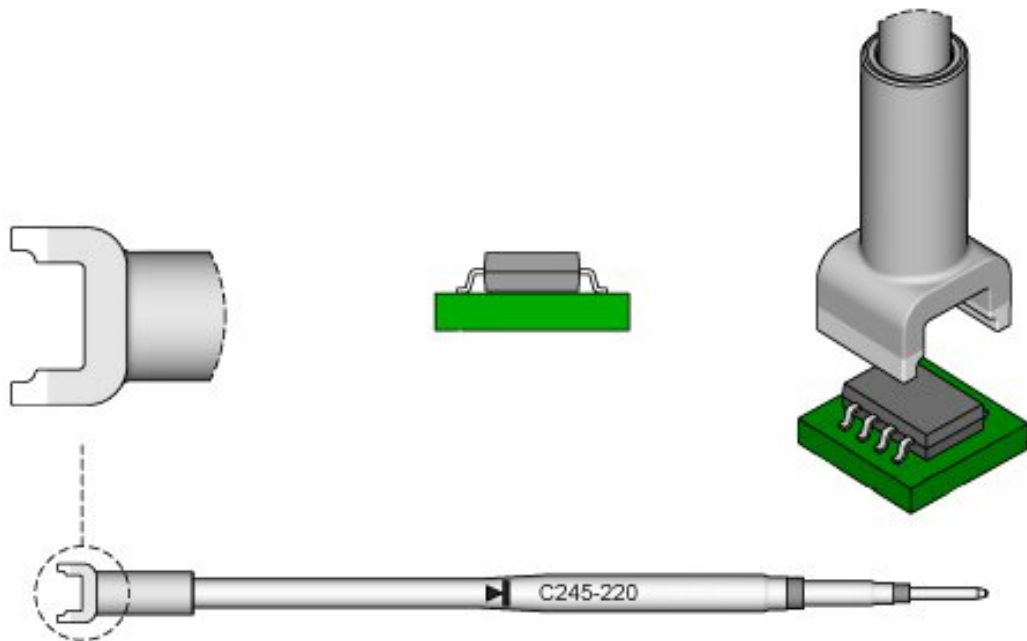


## Desoldeerstift tunnel 5,4 x 6 mm, C245220



SMD desoldeerstift van de C245-serie voor soldeerbout T245 (voorheen AD-2245)

<b>Artikelnr.</b>	<b>WL20754</b>
Model	C245-220
Fabrikant	JBC
Fabrikant artikelnr.	C245220
GPSR-fabrikantgegevens	JBC Soldering SL Ramón y Cajal 3 ES-08750 Molins De Rei www.jbctools.com
Lengte met verpakking	110 mm
Breedte met verpakking	12 mm
Hoogte met verpakking	12 mm
Verkoopeenheid	1 stuk
Inhoudseenheid	1 stuk
Productserie	C245
Tipserie	C245

Products for the electronic industry



Incl. geïntegreerde verwarming	ja
Totale lengte van de soldeerpunt	120 mm
Tiptoepassingen	voor dual-in-lijn IC 6 x 5,4 mm
Puntvorm	bijzondere vorm
Tipuitlijning	recht
Geschikte soldeerbout	T245
Bijpassend handstuk	T245
Bijpassend handstuk	T245
ESD-compatibel	nee