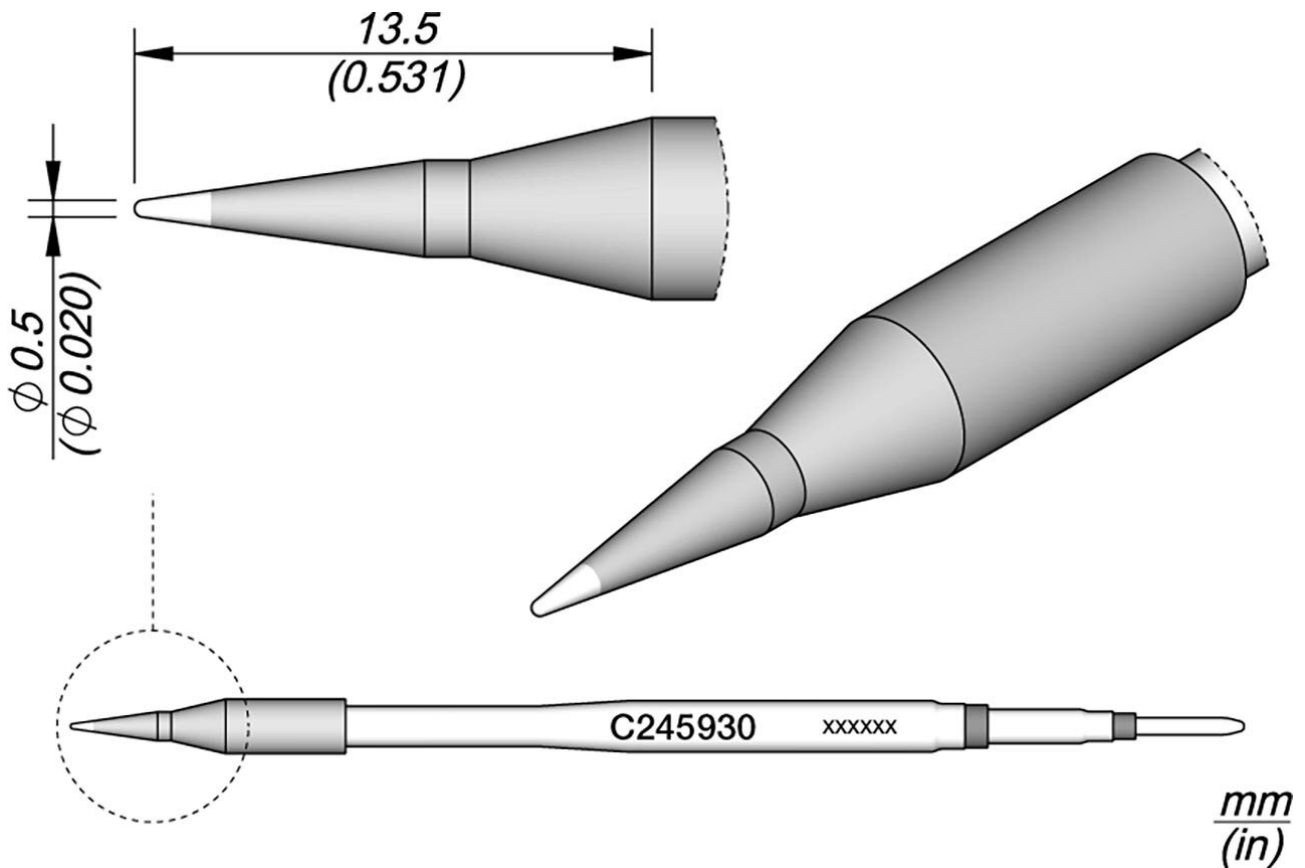


Soldeerstift conisch, D: 0,5 mm, C245930



C245-serie soldeerstiften voor T245-soldeerbouten (voorheen AD-2245). Ze zijn geschikt voor algemene soldeerdoeleinden. Slaap- en slaapstand in de lade.

Artikelnr.	WL19823
Model	C245-930
Fabrikant	JBC
Fabrikant Artikel nr.	C245930
Informatie fabrikant GPSR	JBC Soldering SL Ramón y Cajal 3 ES-08750 Molins De Rei www.jbctools.com
Lengte met verpakking	110 mm
Breedte met verpakking	12 mm
Hoogte met verpakking	12 mm

Products for the electronic industry



Verkoopeenheid	1 stuk
Inhoudseenheid	1 stuk
productlijn	C245
Tip series	C245
met geïntegreerde verwarming	ja
pieklengte	13,5 mm
Totale lengte van de soldeerstift	100 mm
soldeerstift diameter	0,5 mm
piekvorm	punt
maximale afstemming	recht
bijpassende soldeerbout	T245
Geschikt handstuk	T245
bijpassend handstuk	T245
Volgzame ESD	nee