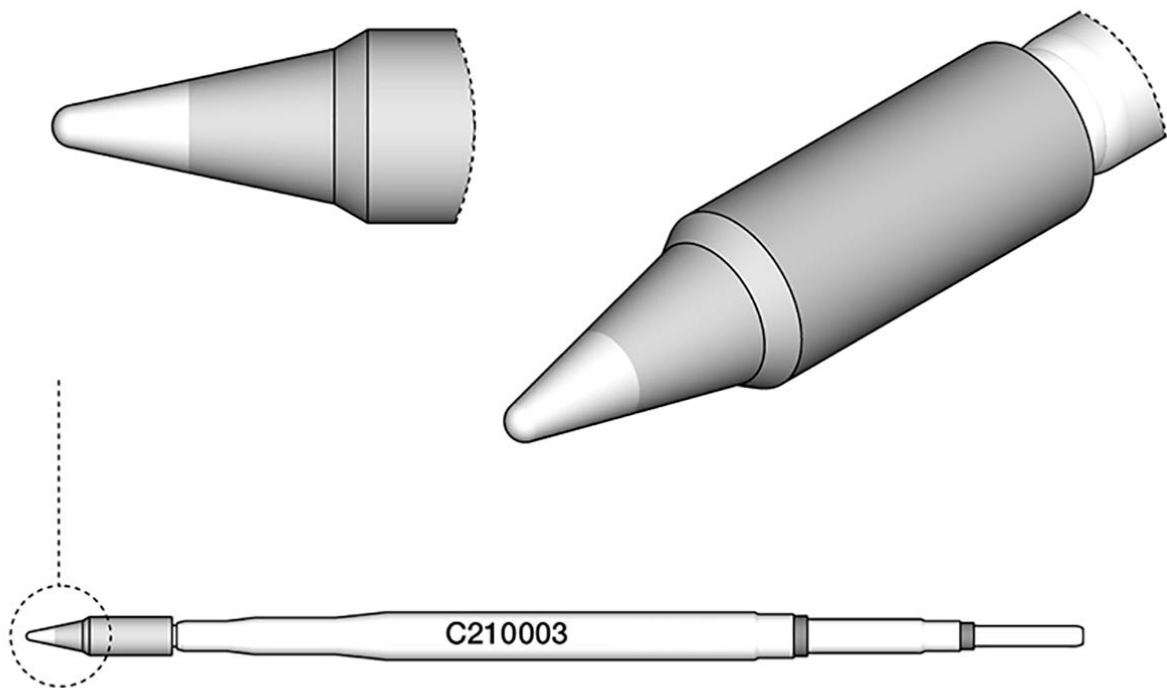


Soldeerstift voor T210-A / T210-NA, puntig, recht, C210003



Artikelnr.	WL13208
Model	C210-003
Fabrikant	JBC
Fabrikant artikelnr.	C210003
GPSR-fabrikantgegevens	JBC Soldering SL Ramón y Cajal 3 ES-08750 Molins De Rei www.jbctools.com
Lengte met verpakking	110 mm
Breedte met verpakking	12 mm
Hoogte met verpakking	12 mm
Verkoopeenheid	1 stuk
Inhoudseenheid	1 stuk
Productserie	C210

Tipserie	C210
Incl. geïntegreerde verwarming	ja
Tiplengte	4,5 mm
Totale lengte van de soldeerpunt	80 mm
Diameter van de soldeerpunt	0,6 mm
Puntvorm	punt
Tipuitlijning	recht
Geschikte soldeerbout	T210
Bijpassend handstuk	T210
Bijpassende accessoires	DC-A - Cartridge dispenser case C105C210
Bijpassend handstuk	T210
ESD-compatibel	nee