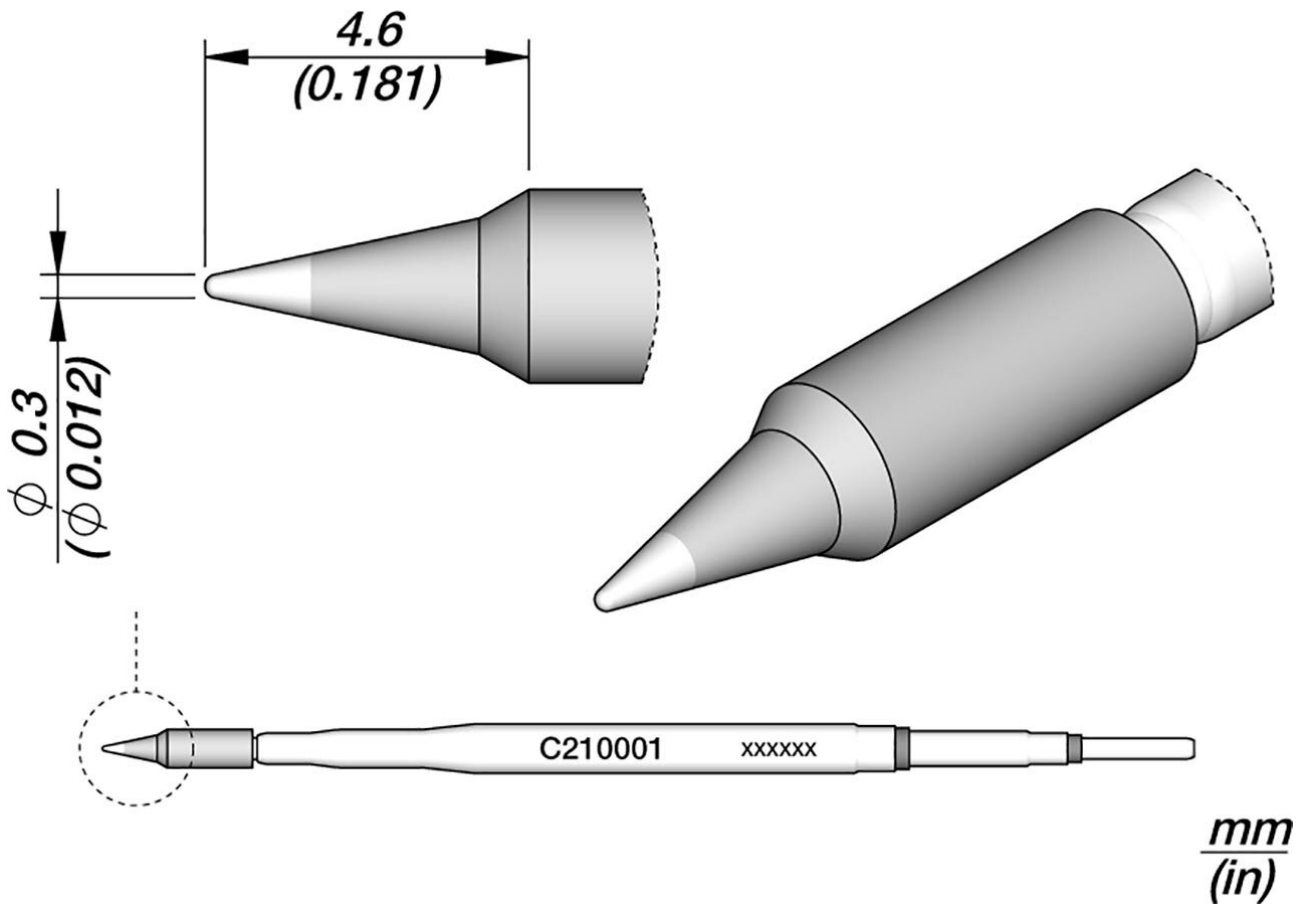


Soldeerstift voor T210-A / T210-NA, puntig, recht, C210001



Artikelnr.	WL13206
Model	C210-001
Fabrikant	JBC
Fabrikant artikelnr.	C210001
GPSR-fabrikantgegevens	JBC Soldering SL Ramón y Cajal 3 ES-08750 Molins De Rei www.jbctools.com
Lengte met verpakking	110 mm
Breedte met verpakking	14 mm
Hoogte met verpakking	14 mm
Verkoopeenheid	1 stuk
Inhoudseenheid	1 stuk

Products for the electronic industry



Incl. batterij	nee
Productserie	C210
Tipserie	C210
Incl. geïntegreerde verwarming	ja
Tiplengte	4,6 mm
Totale lengte van de soldeerpunt	80 mm
Diameter van de soldeerpunt	0,3 mm
Puntvorm	punt
Tipuitlijning	recht
Bijpassend handstuk	T210
Bijpassende accessoires	DC-A - Cartridge dispenser case C105C210
ESD-compatibel	nee