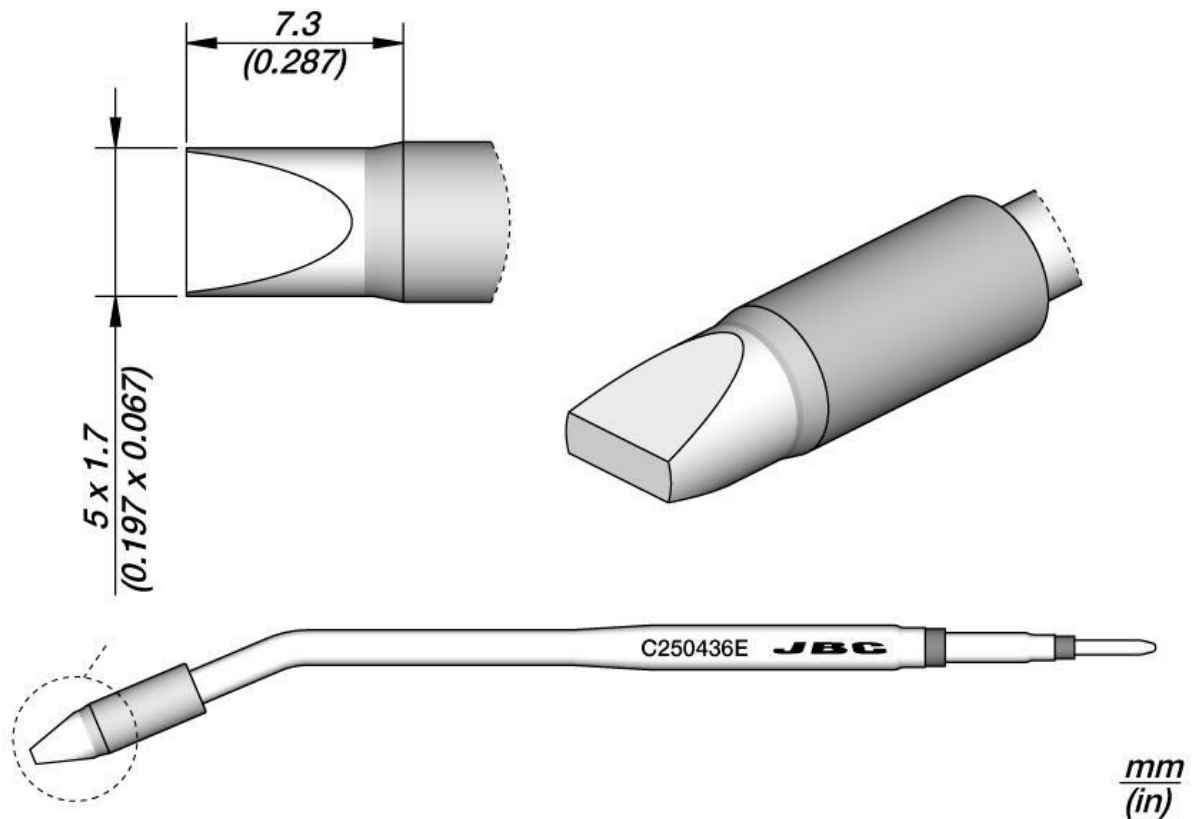


## Punta di saldatura 5 x 1,7 mm, C250436E



Adatta per giunti di saldatura di grandi dimensioni con elevati requisiti di potenza. Questa cartuccia è stata sviluppata con uno strato di saldatura più spesso, che la rende ideale per lavori impegnativi e ripetitivi nella produzione in serie. Uno strato di saldatura più spesso riduce l'efficienza termica.

Le cartucce C250 sono state sviluppate appositamente per l'uso con il saldatore automatico ALE250 e il saldatore manuale AP250. Questi strumenti erogano quantità precise e consentono di saldare con una sola mano.

Le cartucce possono essere allineate grazie al blocco a rotazione integrato nell'utensile. Grazie alla gestione intelligente del calore, durano cinque volte di più rispetto alle altre marche.

Articolo n.	WL92596
Produttore	JBC
Codice articolo del produttore	C250436E

Dati del produttore GPSR	JBC Soldering SL Ramón y Cajal 3 ES-08750 Molins De Rei www.jbctools.com
Lunghezza	127 mm
Larghezza	31 mm
Altezza	31 mm
Unità di vendita	1 Pezzo
Unità di contenuto	1 Pezzo
Serie di prodotti	C250
Serie di suggerimenti	C250
Lunghezza della punta	7,3 mm
Larghezza della punta	5 mm
Spessore della punta	1,7 mm
Forma della punta	scalpello
Accessori coordinati	AP250, ALE250
Conforme alle ESD	No