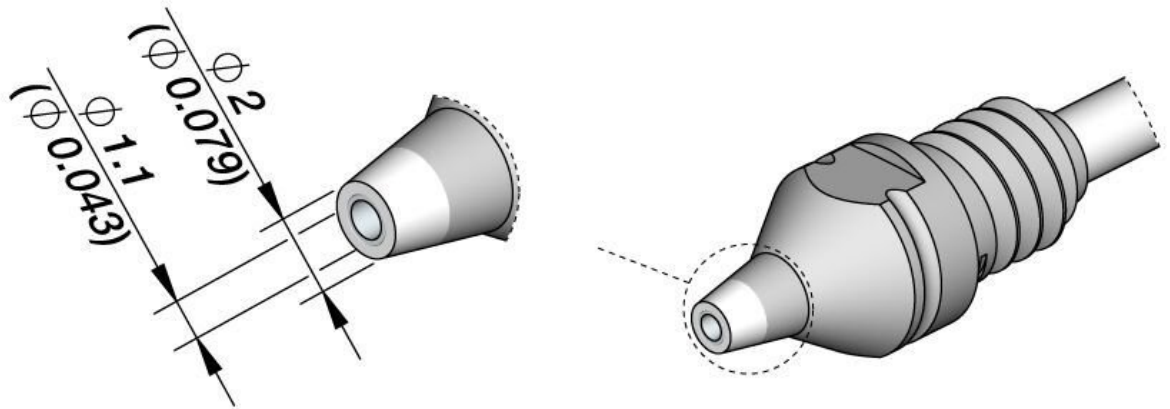
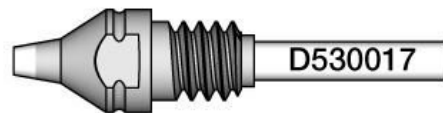


Punta di dissaldatura Ø1,1 S1, D530017



$$\phi \text{ max. pin} = \frac{1}{(0.039)}$$



mm
(in)

Assicurarsi che vi sia una piccola distanza tra il perno e l'apertura sulla punta per garantire un'aspirazione ottimale dell'aria e una facile pulizia del cilindro.

Articolo n.	WL91998
Produttore	JBC
Codice articolo del produttore	D530017
Dati del produttore GPSR	JBC Soldering SL Ramón y Cajal 3 ES-08750 Molins De Rei www.jbctools.com
Lunghezza	95 mm
Larghezza	45 mm
Altezza	5 mm
Unità di vendita	1 Pezzo

Products for the electronic industry



Unità di contenuto	1 Pezzo
Serie di prodotti	D530
Diametro interno	1,1 mm
Diametro esterno	2 mm
Forma della punta	appuntita
Allineamento della punta	Dritta
Accessori coordinati	DT530
Conforme alle ESD	No