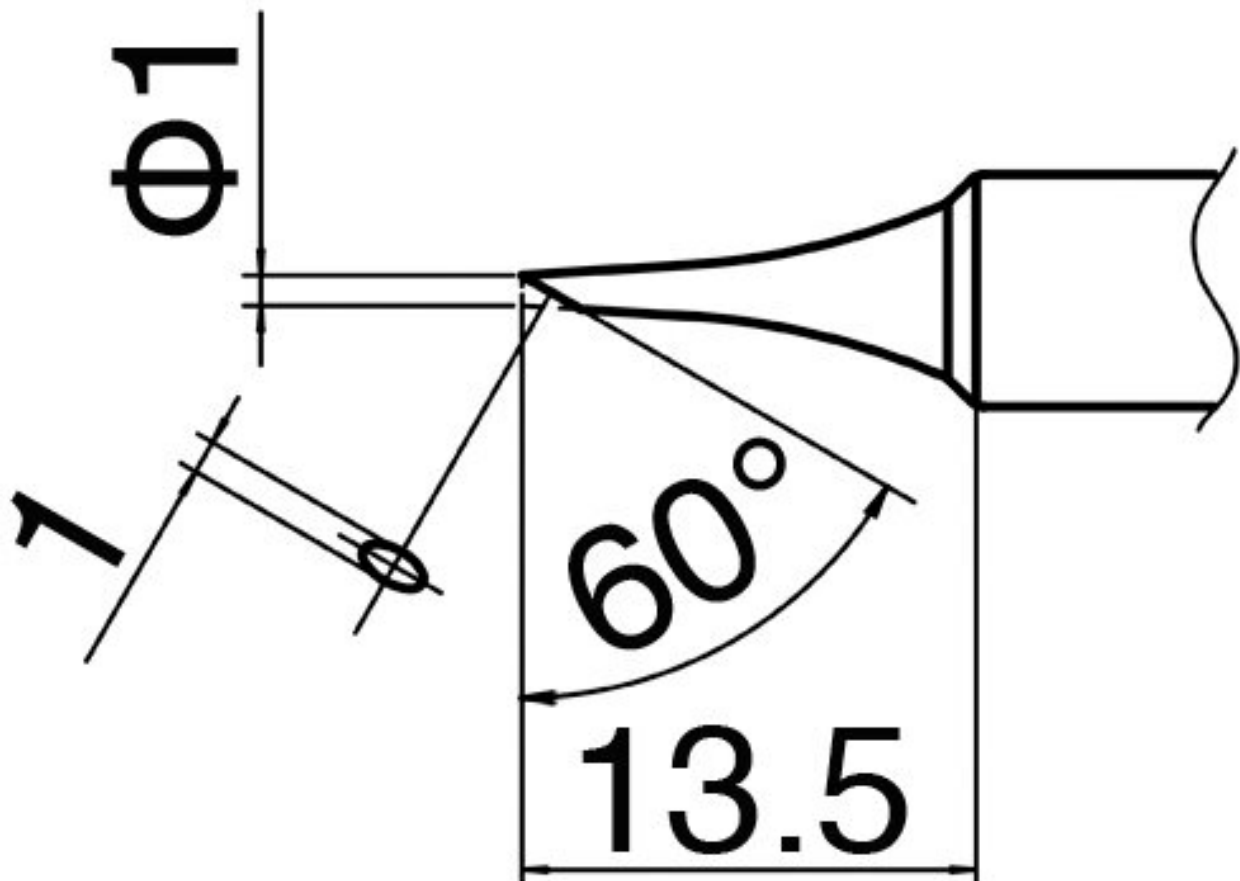


Punta di saldatura formato 1C -sola superficie di saldatura pre-stagnata-



- per i saldatori HAKKO 907 / 913 / 951 / FX 8801 / FX 8802 / FX 8803

Articolo n.	WL74962
Produttore	HAKKO
Codice articolo del produttore	T18-CF1
Dati del produttore GPSR	TBK - Technisches Büro Kullik GmbH Industriestrasse 27 DE-56276 Großmaischeid www.kullik.com/
Lunghezza	125 mm
Larghezza	48 mm

Products for the electronic industry



Altezza	7 mm
Unità di vendita	1 Pezzo
Unità di contenuto	1 Pezzo
Serie di suggerimenti	T18
Conforme alle ESD	No

