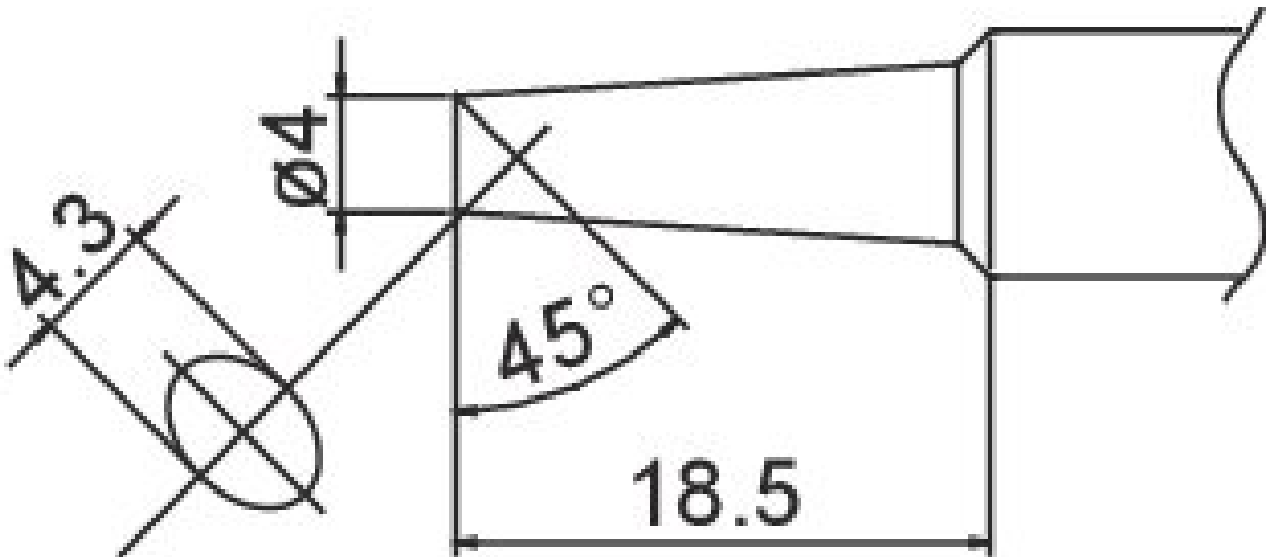


Punta per saldatura formato 4C



- per saldatori HAKKO 908 / 914 / 952 / FX 8805

Articolo n.	WL74946
Produttore	HAKKO
Codice articolo del produttore	T19-C4
Dati del produttore GPSR	TBK - Technisches Büro Kullik GmbH Industriestrasse 27 DE-56276 Großmaiseid www.kullik.com/
Lunghezza	125 mm
Larghezza	48 mm
Altezza	10 mm
Unità di vendita	1 Pezzo
Unità di contenuto	1 Pezzo
Serie di suggerimenti	T19
Conforme alle ESD	No