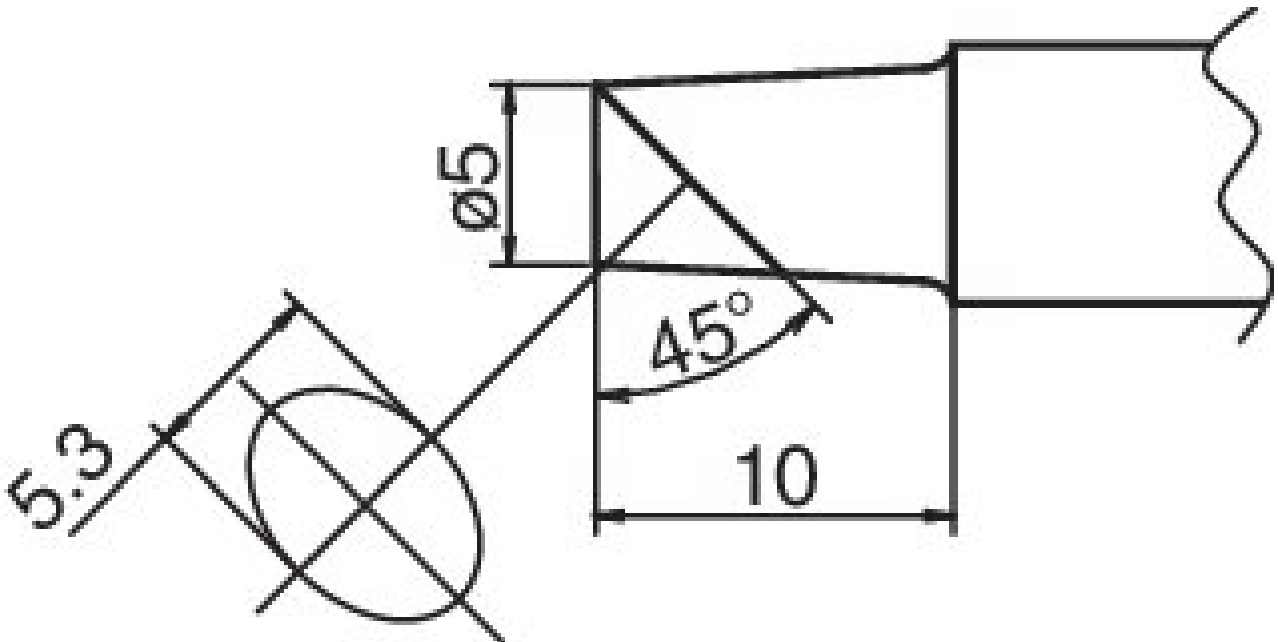


Punta per saldatura COMPOSIT formato 5C



- per il saldatore HAKKO FX 8301-01 e il saldatore HAKKO N2 FX 8302-01 (ugello D - B 3124)

Articolo n.	WL74932
Produttore	HAKKO
Codice articolo del produttore	T20-C5
Dati del produttore GPSR	TBK - Technisches Büro Kullik GmbH Industriestrasse 27 DE-56276 Großmaiseid www.kullik.com/
Lunghezza	65 mm
Larghezza	170 mm
Altezza	15 mm
Unità di vendita	1 Pezzo
Unità di contenuto	1 Pezzo
Incl. batteria	No
Serie di suggerimenti	T20
Conforme alle ESD	No