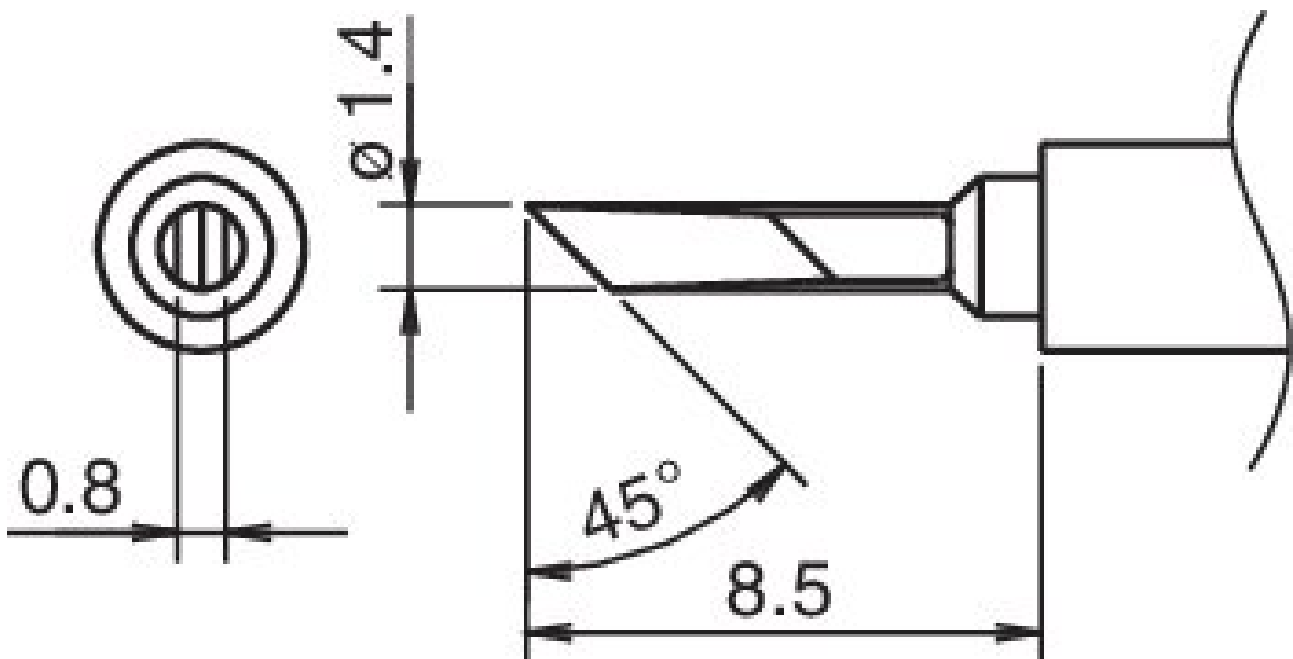


Punta per saldatura COMPOSIT formato KN



- per saldatore HAKKO FM 2032

Articolo n.	WL74916
Produttore	HAKKO
Codice articolo del produttore	T30-KN
Dati del produttore GPSR	TBK - Technisches Büro Kullik GmbH Industriestrasse 27 DE-56276 Großmaiseid www.kullik.com/
Lunghezza	45 mm
Larghezza	125 mm
Altezza	7 mm
Unità di vendita	1 Pezzo
Unità di contenuto	1 Pezzo
Incl. batteria	No
Serie di suggerimenti	T30
Conforme alle ESD	No