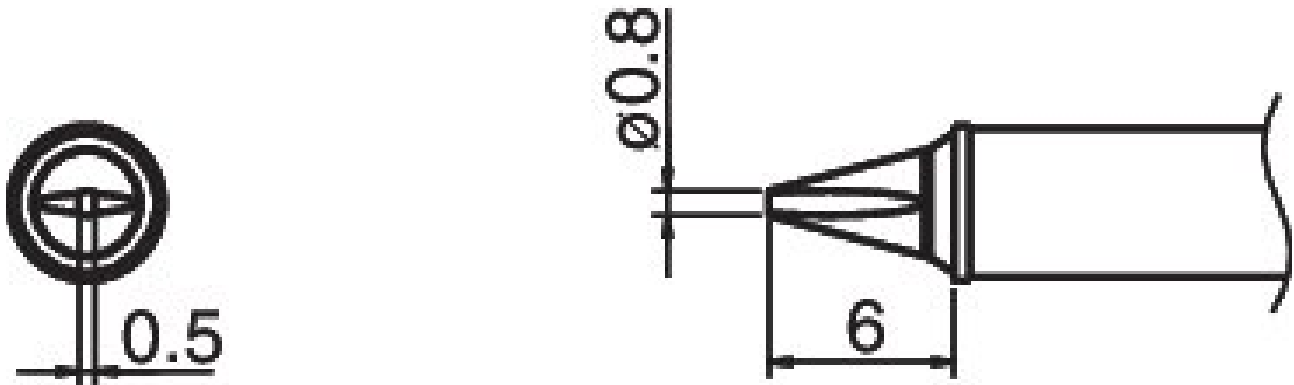


Punta per saldatura COMPOSIT 450°C formato 0,8WD



- per il saldatore HAKKO FX 1001

N. articolo	WL74903
Produttore	HAKKO
Produttore Articolo n.	T31-01WD08
Informazioni sul produttore del GPSR	TBK - Technisches Büro Kullik GmbH Industriestrasse 27 DE-56276 Großmaiseid www.kullik.com/
tratto	220 mm
ampiezza	45 mm
altezza	6 mm
Unità di vendita	1 Pezzo
Unità di contenuto	1 Pezzo