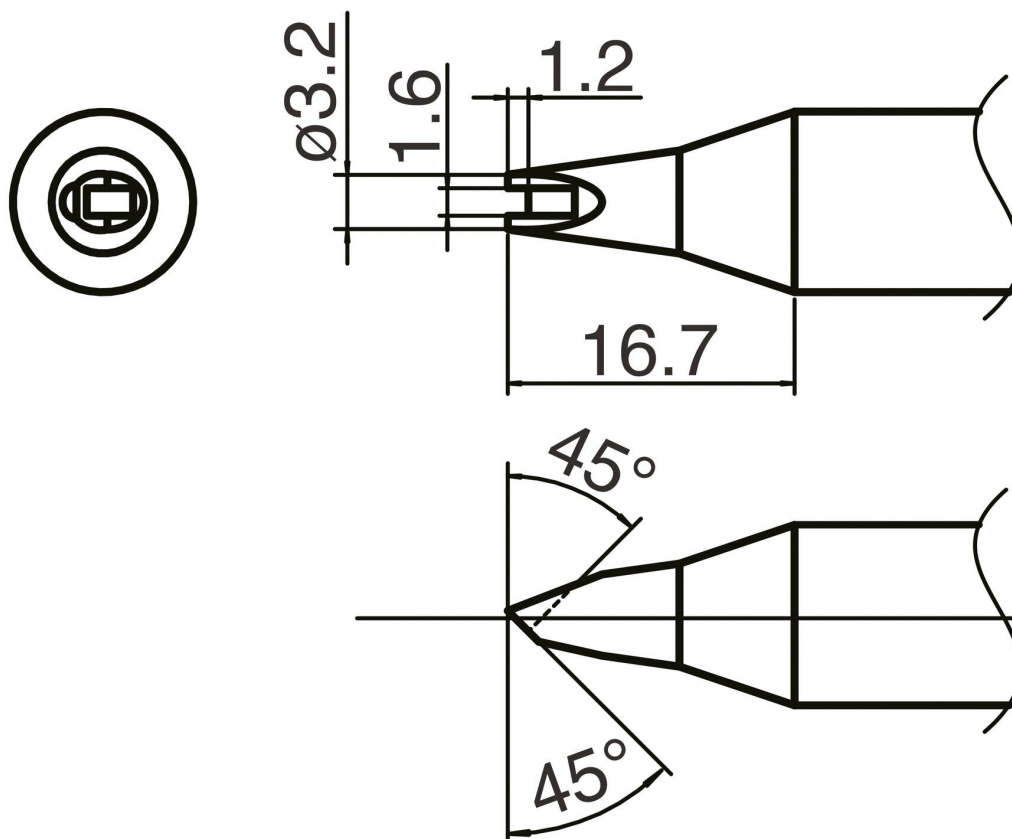


Punta per saldare COMPOSIT Formato Concavo - filetto



- per saldatore HAKKO FX 8002 e saldatore HAKKO FX 8003 N2

Articolo n.	WL74873
Produttore	HAKKO
Codice articolo del produttore	T33-1611
Dati del produttore GPSR	TBK - Technisches Büro Kullik GmbH Industriestrasse 27 DE-56276 Großmaischeid www.kullik.com/
Lunghezza	220 mm
Larghezza	45 mm
Altezza	20 mm

Unità di vendita	1 Pezzo
Unità di contenuto	1 Pezzo
Serie di suggerimenti	T33
Conforme alle ESD	No

