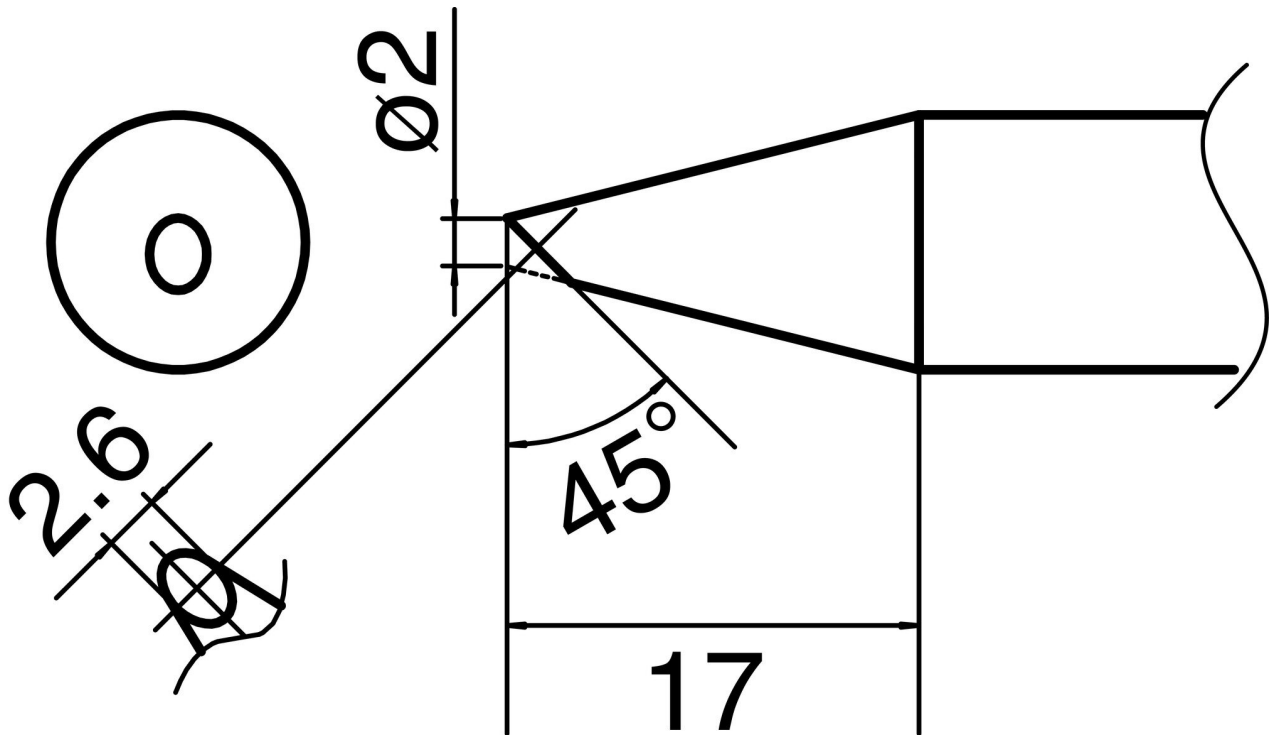


Punta per saldatura COMPOSIT formato 2BC



- per saldatore HAKKO FX 8002 e saldatore HAKKO N2 FX 8003 (ugello B - B 5070)

| | |
|--------------------------------|--|
| Articolo n. | WL74872 |
| Produttore | HAKKO |
| Codice articolo del produttore | T33-BC2 |
| Dati del produttore GPSR | TBK - Technisches Büro Kullik GmbH Industriestrasse 27 DE-56276 Großmaischeid www.kullik.com/ |
| Lunghezza | 220 mm |
| Larghezza | 45 mm |
| Altezza | 20 mm |
| Unità di vendita | 1 Pezzo |
| Unità di contenuto | 1 Pezzo |
| Incl. batteria | No |

Products for the electronic industry



Serie di suggerimenti T33

Conforme alle ESD No

