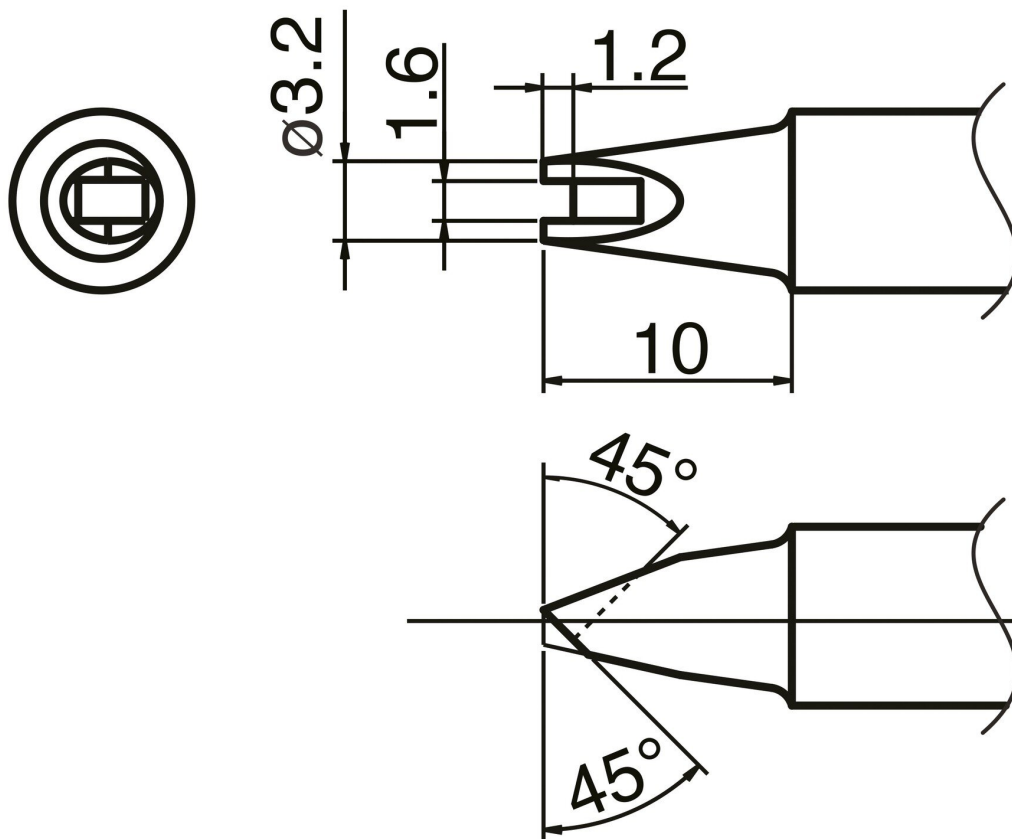


Punta per saldatura COMPOSIT formato SSConcavo - Filetto



- per saldatore HAKKO FX 8002 e saldatore HAKKO FX 8003 N2

| | |
|--------------------------------|--|
| Articolo n. | WL74863 |
| Produttore | HAKKO |
| Codice articolo del produttore | T33-SS1611 |
| Dati del produttore GPSR | TBK - Technisches Büro Kullik GmbH Industriestrasse 27 DE-56276 Großmaischeid www.kullik.com/ |
| Lunghezza | 220 mm |
| Larghezza | 45 mm |
| Altezza | 20 mm |

| | |
|-----------------------|---------|
| Unità di vendita | 1 Pezzo |
| Unità di contenuto | 1 Pezzo |
| Serie di suggerimenti | T33 |
| Conforme alle ESD | No |

