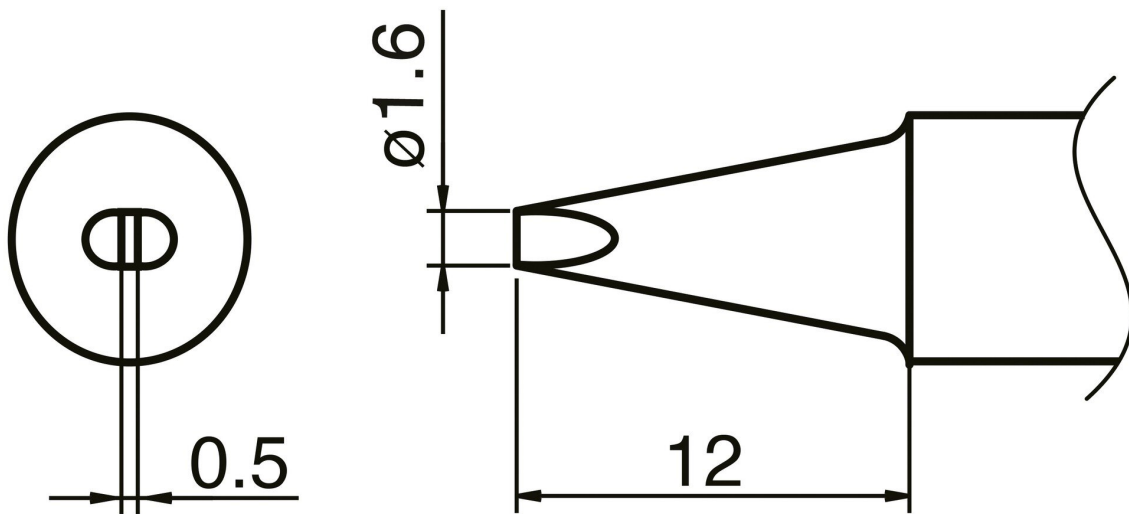


Punta per saldatura COMPOSIT Formato 1,6SSD



- per il saldatore HAKKO FX 8002 e il saldatore HAKKO N2 FX 8003 (ugello B - B 5070)

Articolo n.	WL74859
Produttore	HAKKO
Codice articolo del produttore	T33-SSD16
Dati del produttore GPSR	TBK - Technisches Büro Kullik GmbH Industriestrasse 27 DE-56276 Großmaischeid www.kullik.com/
Lunghezza	220 mm
Larghezza	45 mm
Altezza	20 mm

Unità di vendita	1 Pezzo
Unità di contenuto	1 Pezzo
Serie di suggerimenti	T33
Conforme alle ESD	No

