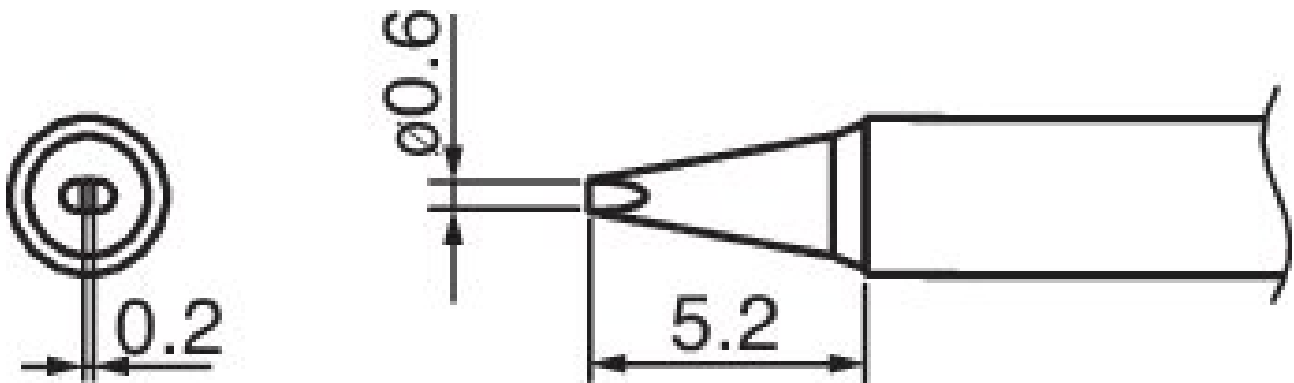


Punta per saldatura COMPOSIT 400°C formato 0,6D



- per il microsaldatore HAKKO FX 1002

Articolo n.	WL74856
Produttore	HAKKO
Codice articolo del produttore	T35-02D06
Dati del produttore GPSR	TBK - Technisches Büro Kullik GmbH Industriestrasse 27 DE-56276 Großmaiseid www.kullik.com/
Lunghezza	220 mm
Larghezza	45 mm
Altezza	7 mm
Unità di vendita	1 Pezzo
Unità di contenuto	1 Pezzo
Incl. batteria	No
Serie di suggerimenti	T35
Conforme alle ESD	No