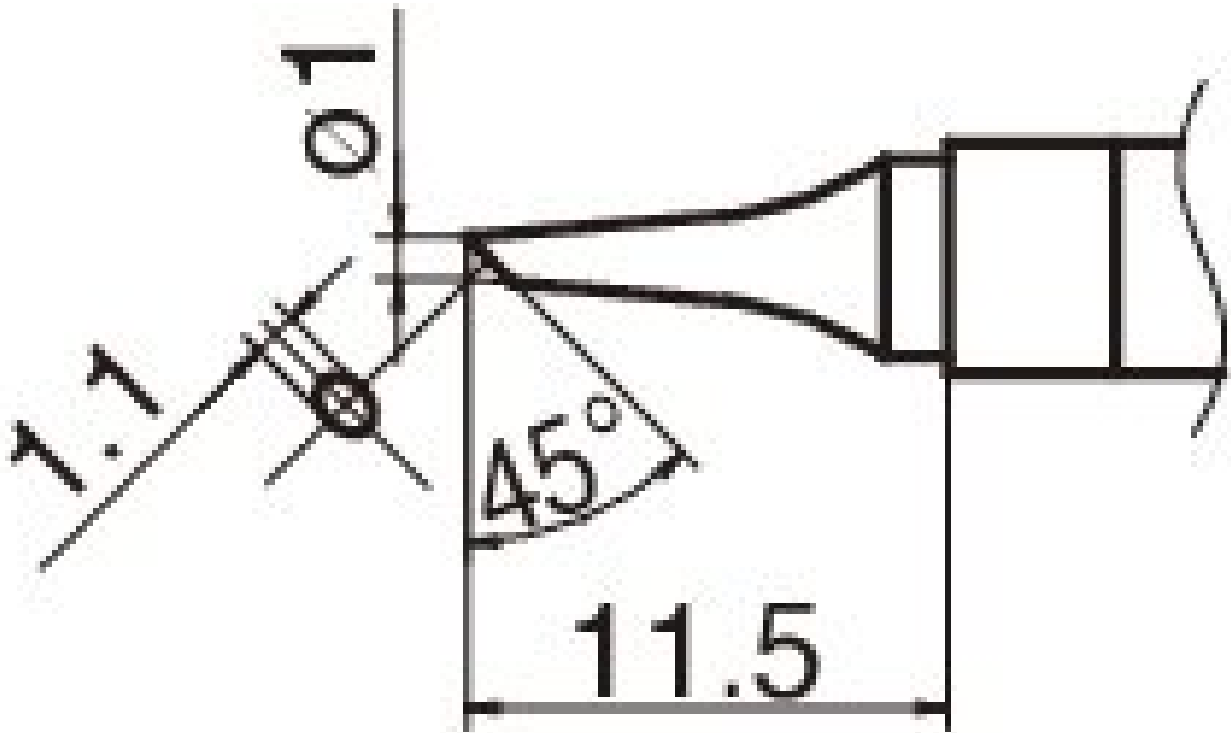


## Punta per saldatura formato 1BC



- per saldatore HAKKO IoT FN 1101 / FN 1102 (ugello C - B 5235)

Articolo n.	WL74846
Produttore	HAKKO
Codice articolo del produttore	T36-BC1
Dati del produttore GPSR	TBK - Technisches Büro Kullik GmbH Industriestrasse 27 DE-56276 Großmaischeid www.kullik.com/
Lunghezza	220 mm
Larghezza	45 mm
Altezza	6 mm
Unità di vendita	1 Pezzo
Unità di contenuto	1 Pezzo
Serie di suggerimenti	T36

Products for the electronic industry



Conforme alle ESD

No

