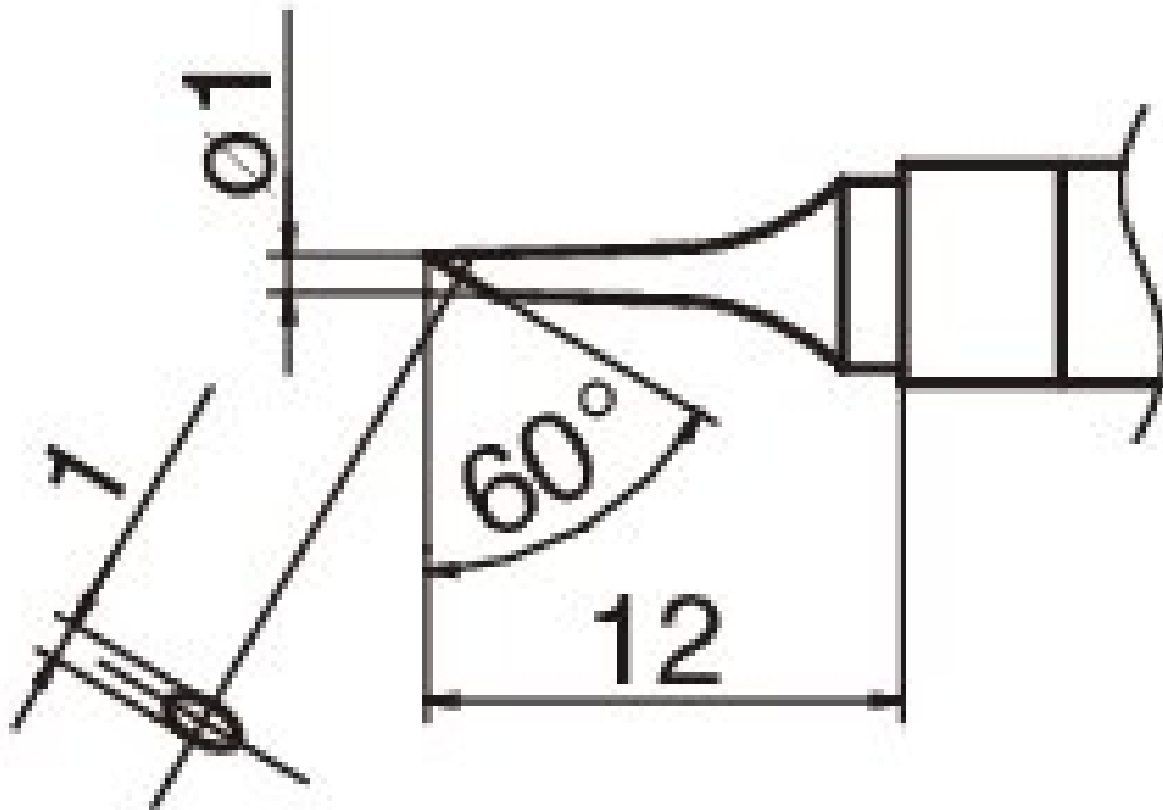


## Punta per saldatura formato 1C



- per saldatori HAKKO IoT FN 1101 / FN 1102 (ugello C - B 5235)

Articolo n.	WL74842
Produttore	HAKKO
Codice articolo del produttore	T36-C1
Dati del produttore GPSR	TBK - Technisches Büro Kullik GmbH Industriestrasse 27 DE-56276 Großmaischeid www.kullik.com/
Lunghezza	220 mm
Larghezza	45 mm
Altezza	6 mm

Unità di vendita	1 Pezzo
Unità di contenuto	1 Pezzo
Serie di suggerimenti	T36
Conforme alle ESD	No

