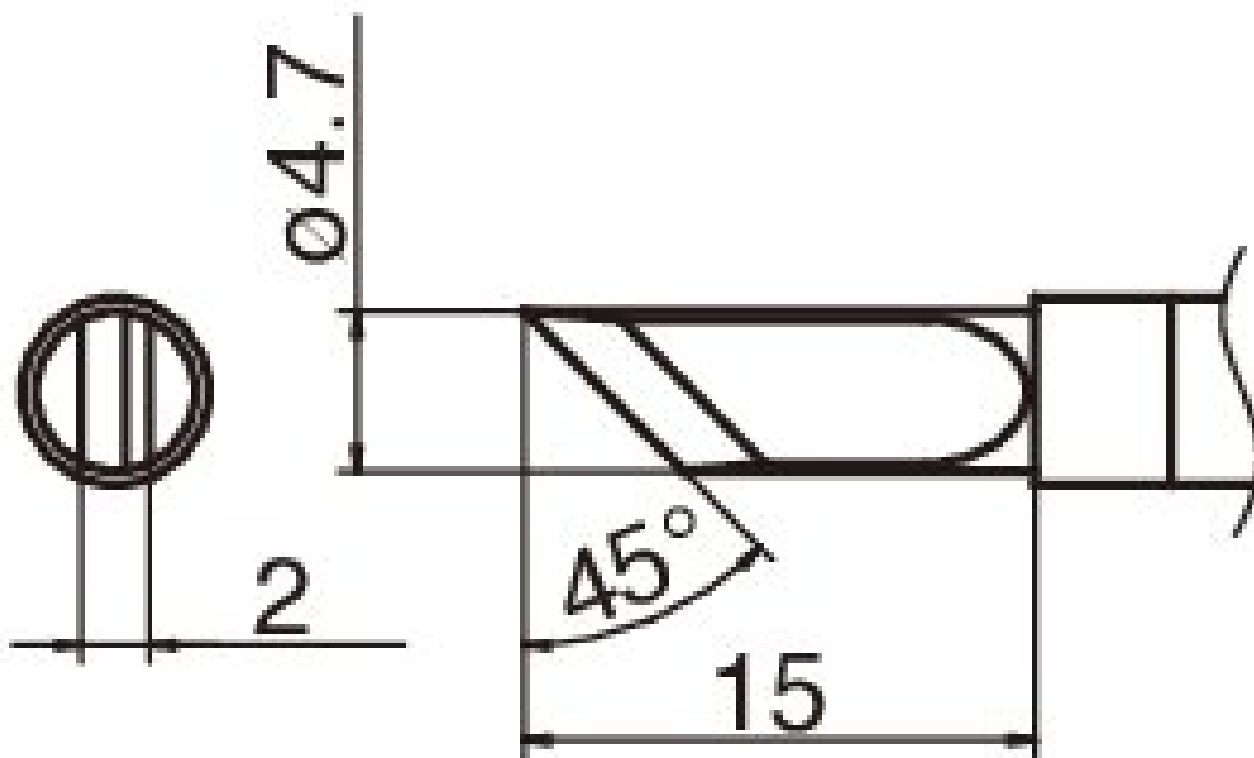


Punta per saldatura Formato K



- per saldatore HAKKO IoT FN 1101 / FN 1102 (ugello E - B 5237)

Articolo n.	WL74831
Produttore	HAKKO
Codice articolo del produttore	T36-K
Dati del produttore GPSR	TBK - Technisches Büro Kullik GmbH Industriestrasse 27 DE-56276 Großmaiseid www.kullik.com/
Lunghezza	220 mm
Larghezza	45 mm
Altezza	6 mm
Unità di vendita	1 Pezzo
Unità di contenuto	1 Pezzo

Serie di suggerimenti	T36
Conforme alle ESD	No

