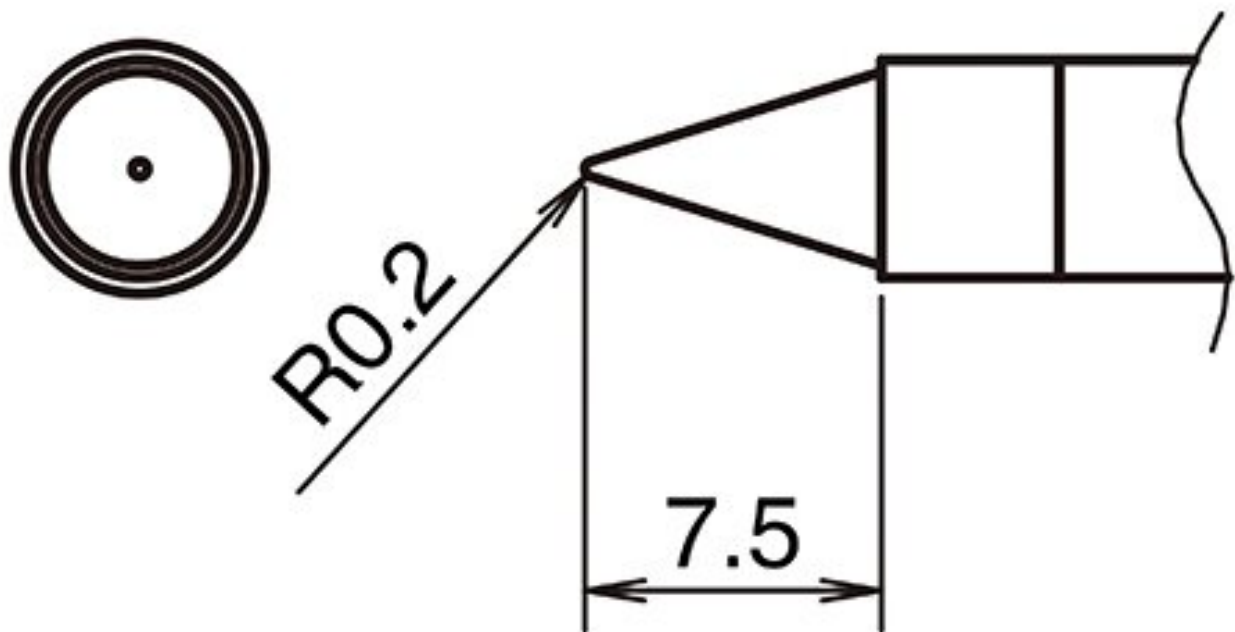


Punta di saldatura attiva formato 0,2B



- per il saldatore HAKKO FX 9701 e il saldatore HAKKO N2 FX 9702 (ugello F - B 5295)

Articolo n.	WL74370
Produttore	HAKKO
Codice articolo del produttore	T39-B02
Dati del produttore GPSR	TBK - Technisches Büro Kullik GmbH Industriestrasse 27 DE-56276 Großmaiseid www.kullik.com/
Lunghezza	7,5 mm
Larghezza	0,2 mm
Unità di vendita	1 Pezzo
Unità di contenuto	1 Pezzo
Incl. batteria	No
Serie di suggerimenti	T39
Forma della punta	conico
Allineamento della punta	Dritta

Manipolo corrispondente FX-9702

Conforme alle ESD No

