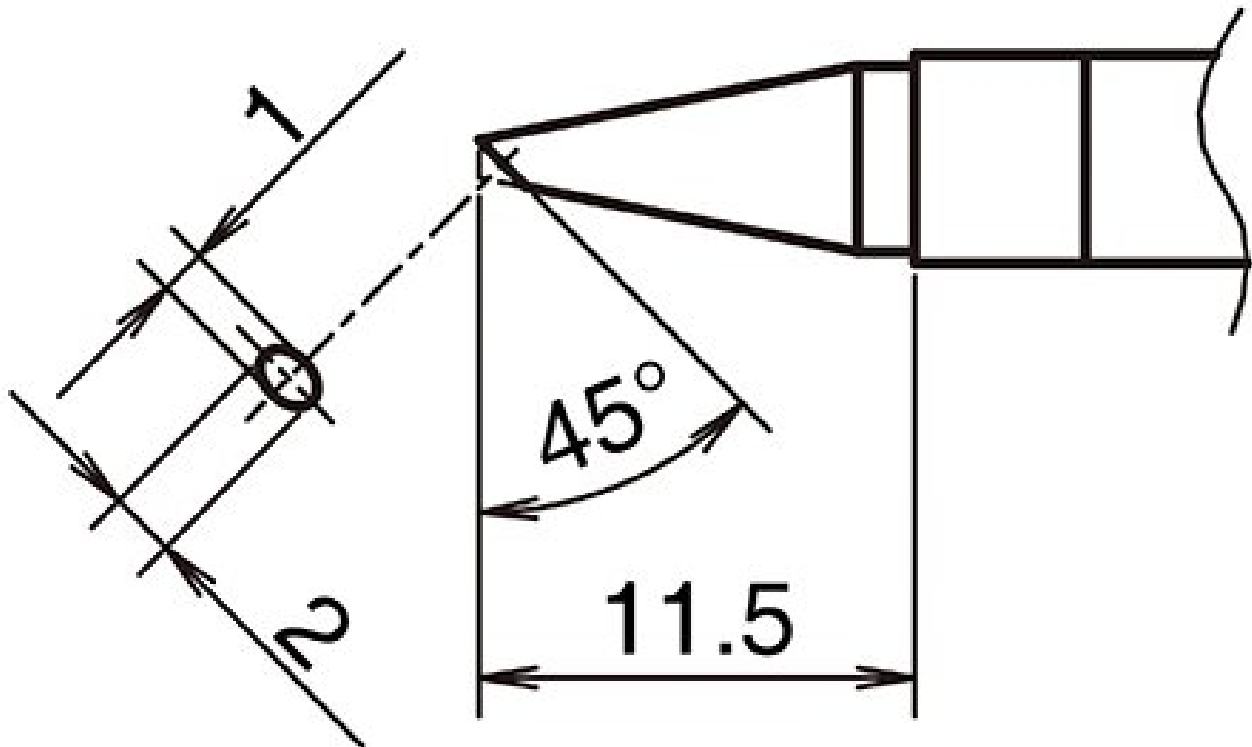


Dimensione punta attiva per saldatura 1020BCF



- per saldatore HAKKO FX 9701 e saldatore HAKKO N2 FX 9702 (ugello I - B 5298)
- solo superficie di saldatura pre-stagnata

Articolo n.	WL74361
Produttore	HAKKO
Codice articolo del produttore	T39-BCF1020
Dati del produttore GPSR	TBK - Technisches Büro Kullik GmbH Industriestrasse 27 DE-56276 Großmaischeid www.kullik.com/
Lunghezza	11,5 mm
Larghezza	1 mm
Altezza	2 mm
Unità di vendita	1 Pezzo
Unità di contenuto	1 Pezzo

Serie di suggerimenti	T39
Forma della punta	smussato
Allineamento della punta	Dritta
Manipolo corrispondente	FX-9702
Conforme alle ESD	No

