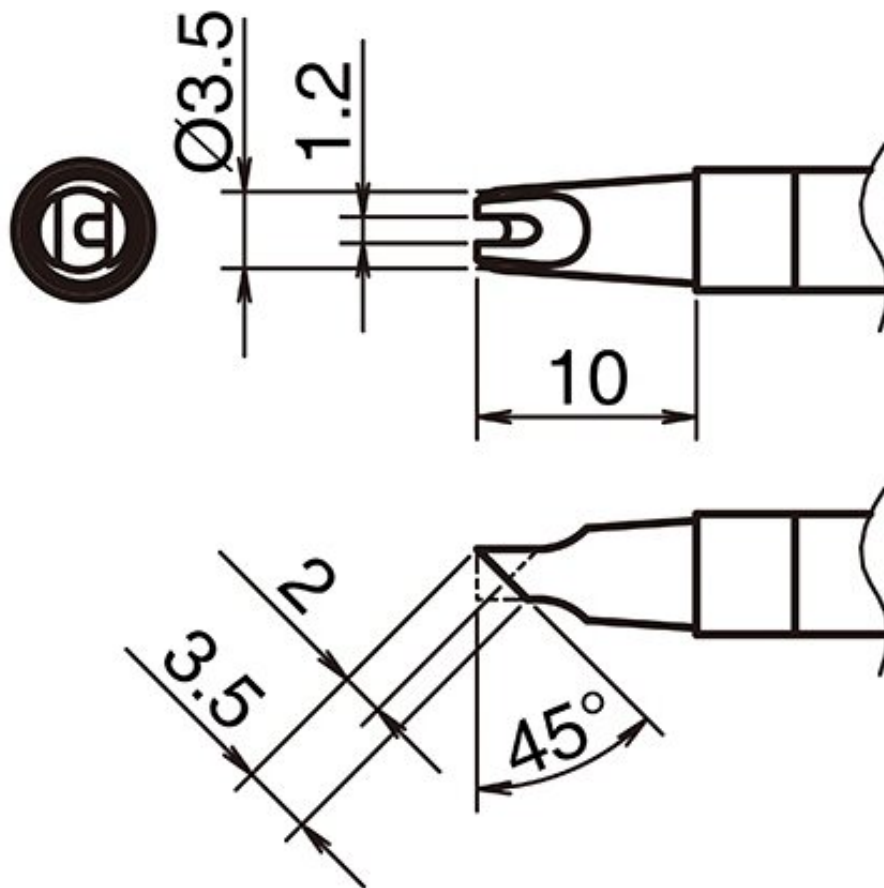


## Formato punta attiva per saldatura 1235BCR



- Slot per saldatore HAKKO FX 9701 e saldatore HAKKO N2 FX 9702 (ugello D - B 5293)

Articolo n.	WL74355
Produttore	HAKKO
Codice articolo del produttore	T39-BCR1235
Dati del produttore GPSR	TBK - Technisches Büro Kullik GmbH Industriestrasse 27 DE-56276 Großmaischeid <a href="http://www.kullik.com/">www.kullik.com/</a>
Lunghezza	11,5 mm
Larghezza	1,2 mm
Unità di vendita	1 Pezzo

Unità di contenuto	1 Pezzo
Serie di suggerimenti	T39
Forma della punta	tipo Speciale
Allineamento della punta	Dritta
Manipolo corrispondente	FX-9702
Conforme alle ESD	No

