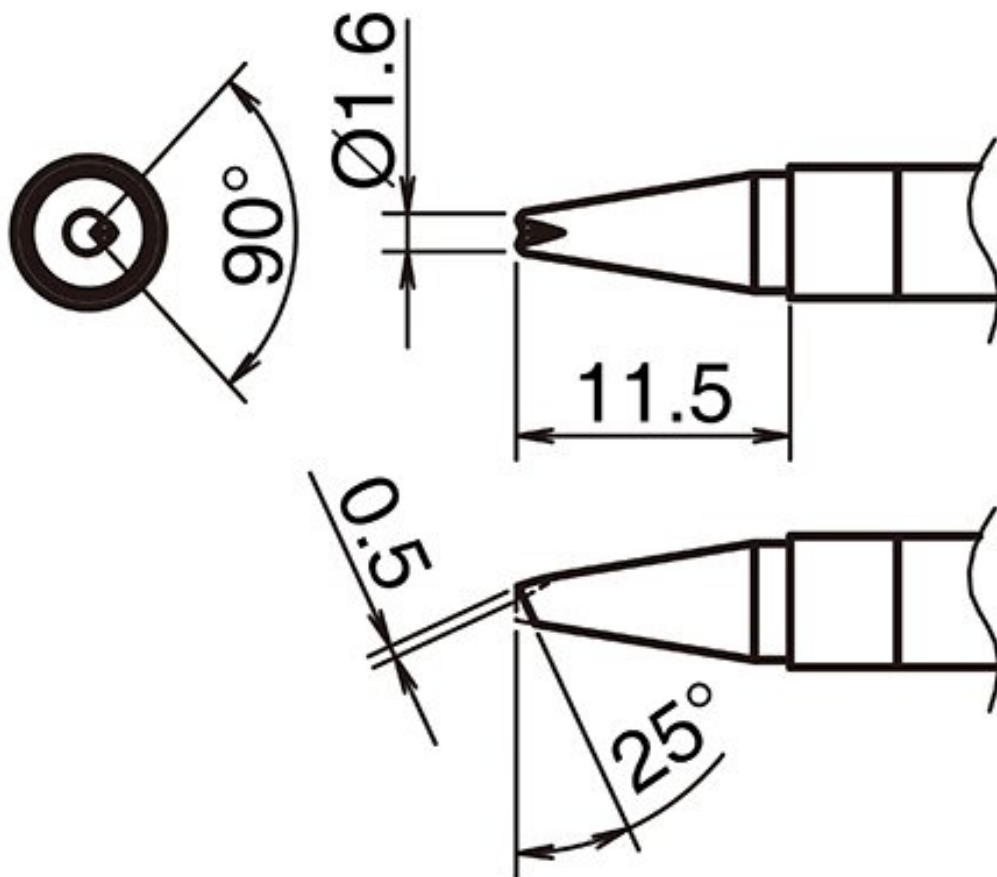


## Punta di saldatura attiva formato 1,6BCR



- Scanalatura a V per saldatore HAKKO FX 9701 e saldatore HAKKO N2 FX 9702 (ugello I - B 5298)

Articolo n.	WL74354
Produttore	HAKKO
Codice articolo del produttore	T39-BCR16
Dati del produttore GPSR	TBK - Technisches Büro Kullik GmbH Industriestrasse 27 DE-56276 Großmaiseid www.kullik.com/
Lunghezza	11,5 mm
Larghezza	1,6 mm
Unità di vendita	1 Pezzo

Unità di contenuto	1 Pezzo
Incl. batteria	No
Serie di suggerimenti	T39
Forma della punta	appuntita
Allineamento della punta	Dritta
Manipolo corrispondente	FX-9702
Conforme alle ESD	No

