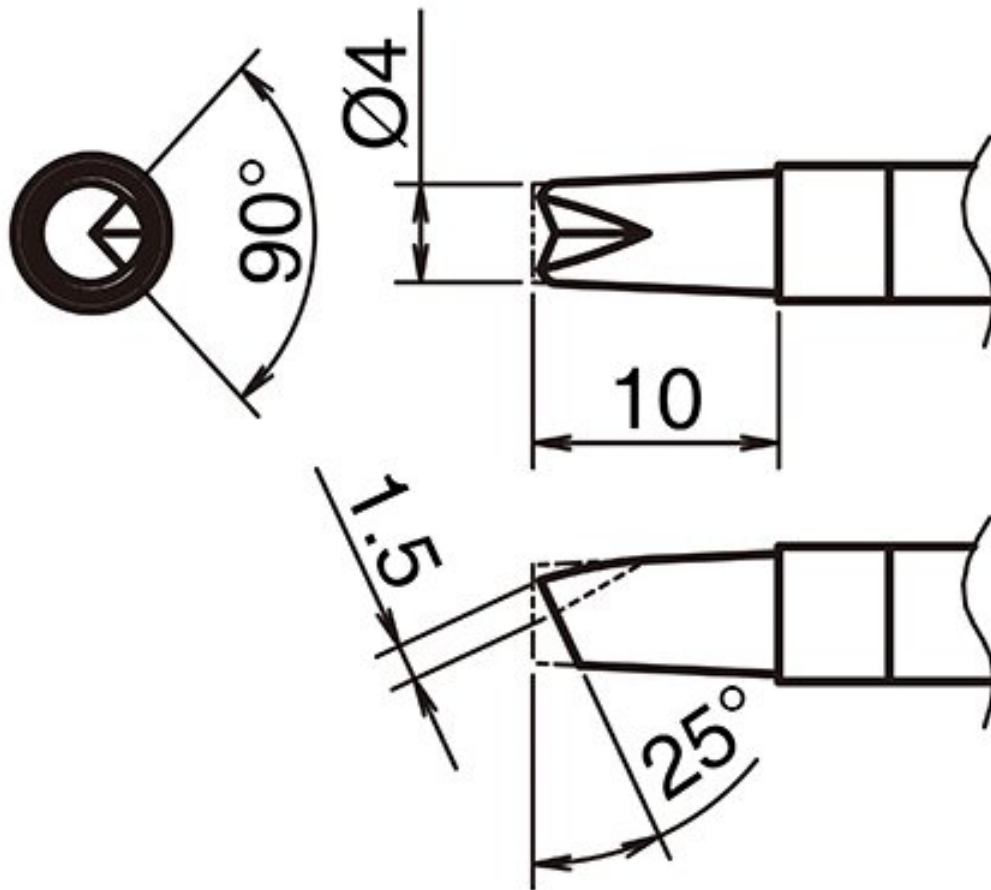


Punta attiva per saldatura Formato 4BCR



- Scanalatura a V per saldatore HAKKO FX 9701 e saldatore HAKKO N2 FX 9702 (ugello B - B 5291)

Articolo n.	WL74351
Produttore	HAKKO
Codice articolo del produttore	T39-BCR4
Dati del produttore GPSR	TBK - Technisches Büro Kullik GmbH Industriestrasse 27 DE-56276 Großmaiseid www.kullik.com/
Lunghezza	10 mm
Larghezza	4 mm
Unità di vendita	1 Pezzo

Unità di contenuto	1 Pezzo
Incl. batteria	No
Serie di suggerimenti	T39
Forma della punta	tipo Speciale
Allineamento della punta	Dritta
Manipolo corrispondente	FX-9702
Conforme alle ESD	No

