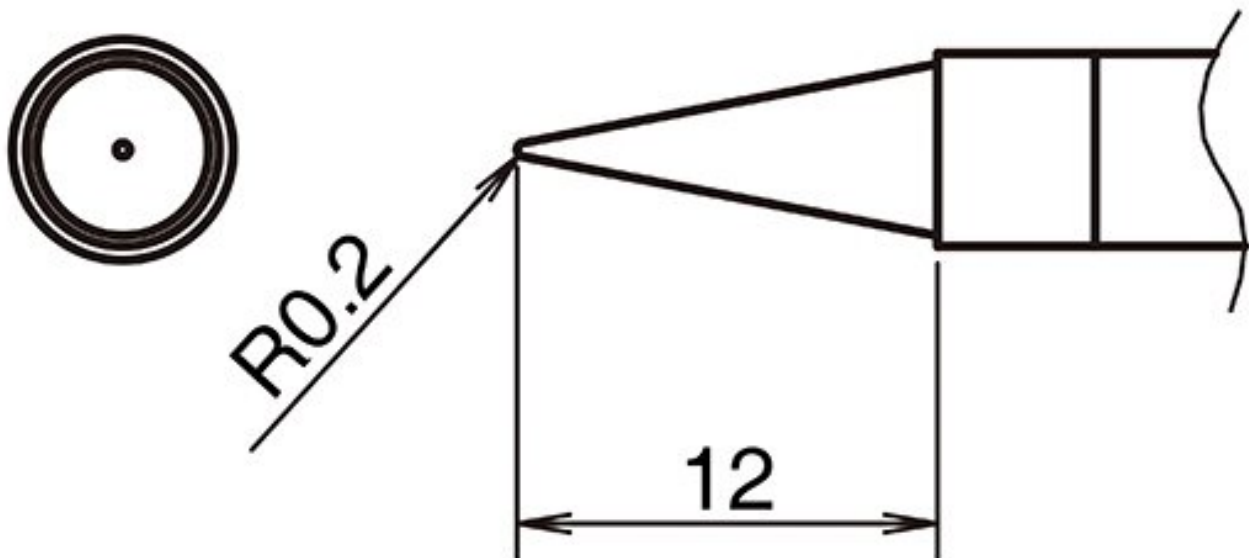


Formato punta attiva per saldatura 0,2BL



- per il saldatore HAKKO FX 9701 e il saldatore HAKKO N2 FX 9702 (ugello K - B 5333)

Articolo n.	WL74349
Produttore	HAKKO
Codice articolo del produttore	T39-BL02
Dati del produttore GPSR	TBK - Technisches Büro Kullik GmbH Industriestrasse 27 DE-56276 Großmaiseid www.kullik.com/
Lunghezza	12 mm
Larghezza	0,2 mm
Unità di vendita	1 Pezzo
Unità di contenuto	1 Pezzo
Incl. batteria	No
Serie di suggerimenti	T39
Forma della punta	conico
Allineamento della punta	Dritta
Manipolo corrispondente	FX-9702
Conforme alle ESD	No