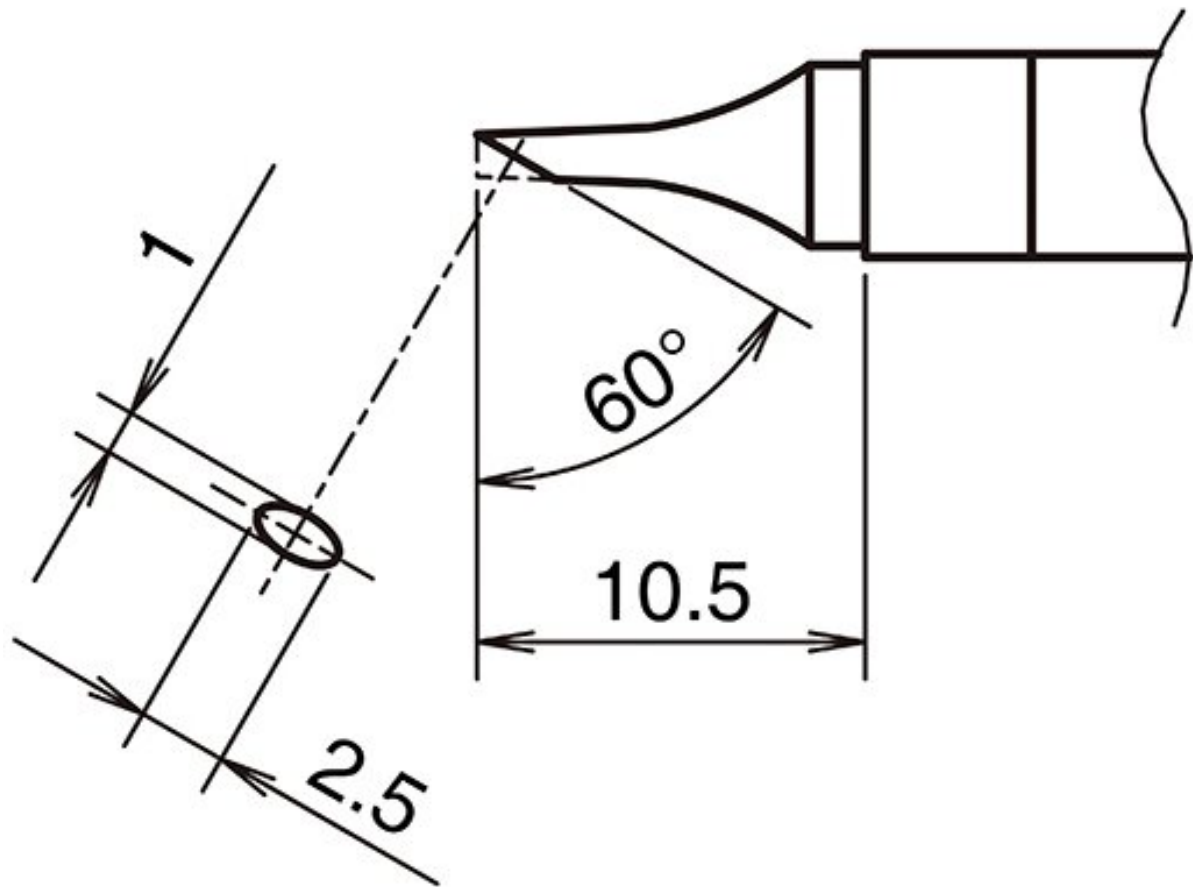


Punta attiva per saldatura Formato 1025C



- per saldatore HAKKO FX 9701 e saldatore HAKKO N2 FX 9702 (ugello J - B 5332)

Articolo n.	WL74344
Produttore	HAKKO
Codice articolo del produttore	T39-C1025
Dati del produttore GPSR	TBK - Technisches Büro Kullik GmbH Industriestrasse 27 DE-56276 Großmaischeid www.kullik.com/
Lunghezza	10,5 mm
Larghezza	1 mm
Altezza	2,5 mm

Unità di vendita	1 Pezzo
Unità di contenuto	1 Pezzo
Incl. batteria	No
Serie di suggerimenti	T39
Forma della punta	smussato
Allineamento della punta	Smussata
Manipolo corrispondente	FX-9702
Conforme alle ESD	No

