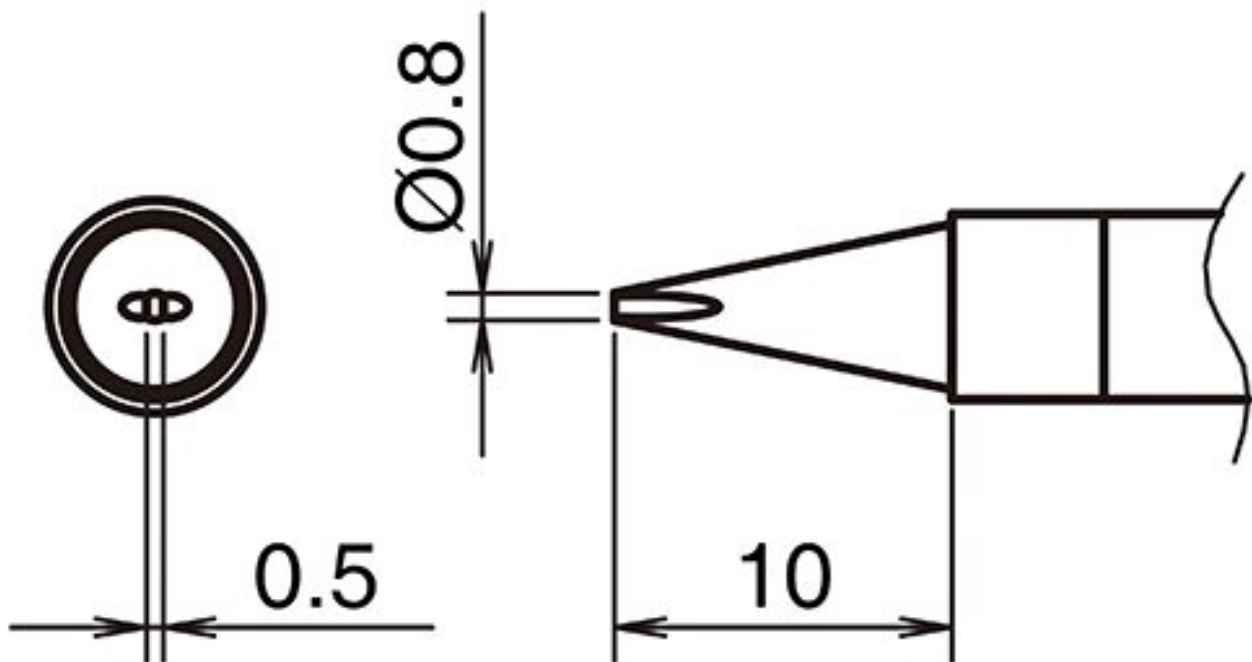


Punta attiva per saldatura Formato 0,8D



- per il saldatore HAKKO FX 9701 e il saldatore HAKKO N2 FX 9702 (ugello G - B 5296)

N. articolo	WL74341
Produttore	HAKKO
Produttore Articolo n.	T39-D08
Informazioni sul produttore del GPSR	TBK - Technisches Büro Kullik GmbH Industriestrasse 27 DE-56276 Großmaiseid www.kullik.com/
tratto	10 mm
ampiezza	0,8 mm
altezza	0,5 mm
Unità di vendita	1 Pezzo
Unità di contenuto	1 Pezzo
Serie di punte di saldatura	T39
forma di picco	scalpello
allineamento dei picchi	Dritta

Products for the electronic industry



manipolo abbinato

FX-9702

Conforme alle norme ESD

No

