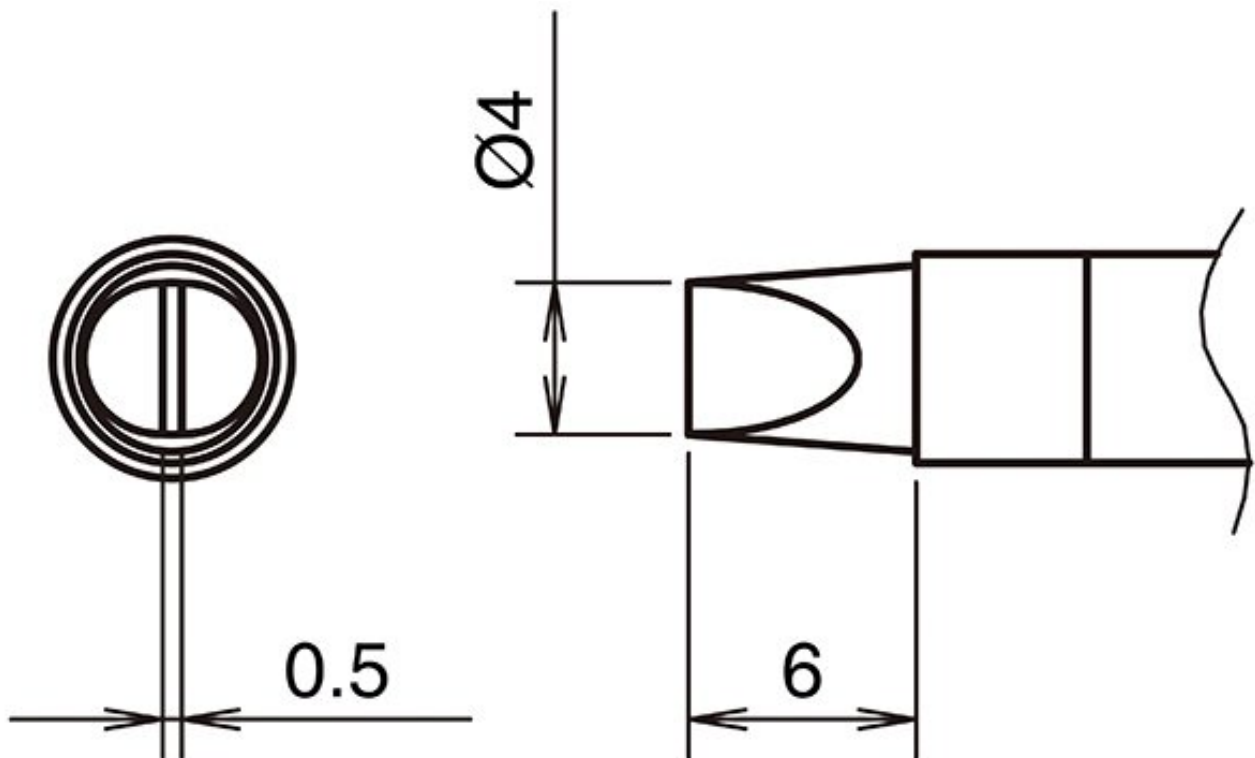


Punta attiva per saldatura Formato 4DS



- per saldatore HAKKO FX 9701 e saldatore HAKKO N2 FX 9702 (ugello C - B 5292)

Articolo n.	WL74322
Produttore	HAKKO
Codice articolo del produttore	T39-DS4
Dati del produttore GPSR	TBK - Technisches Büro Kullik GmbH Industriestrasse 27 DE-56276 Großmaiseid www.kullik.com/
Lunghezza	6 mm
Larghezza	4 mm
Altezza	0,5 mm
Unità di vendita	1 Pezzo
Unità di contenuto	1 Pezzo
Incl. batteria	No

Products for the electronic industry



Serie di suggerimenti	T39
Forma della punta	scalpello
Allineamento della punta	Dritta
Manipolo corrispondente	FX-9702
Conforme alle ESD	No

