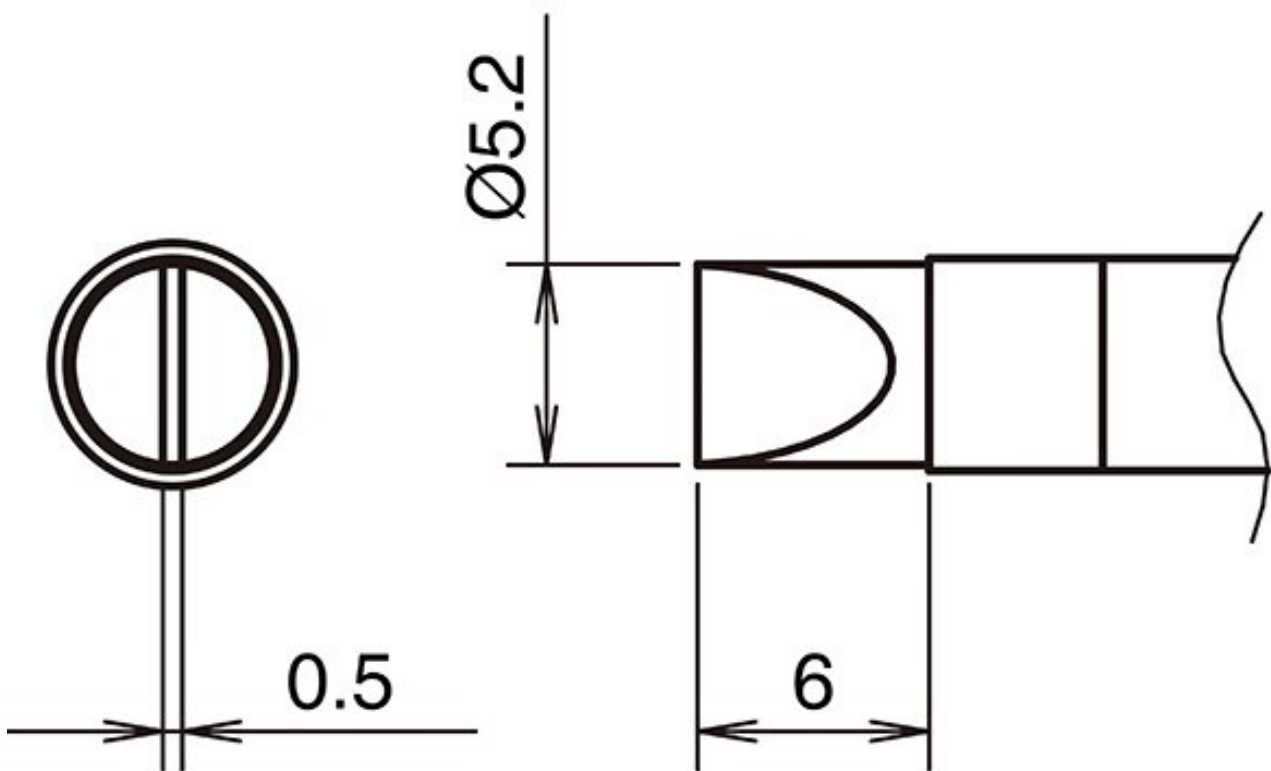


## Punta attiva per saldatura Formato 5.2DS



- per il saldatore HAKKO FX 9701 e il saldatore HAKKO N2 FX 9702 (ugello C - B 5292)

Articolo n.	WL74321
Produttore	HAKKO
Codice articolo del produttore	T39-DS52
Dati del produttore GPSR	TBK - Technisches Büro Kullik GmbH Industriestrasse 27 DE-56276 Großmaiseid www.kullik.com/
Lunghezza	6 mm
Larghezza	5,2 mm
Altezza	0,5 mm
Unità di vendita	1 Pezzo
Unità di contenuto	1 Pezzo
Incl. batteria	No

Products for the electronic industry



Serie di suggerimenti	T39
Forma della punta	scalpello
Allineamento della punta	Dritta
Manipolo corrispondente	FX-9702
Conforme alle ESD	No

