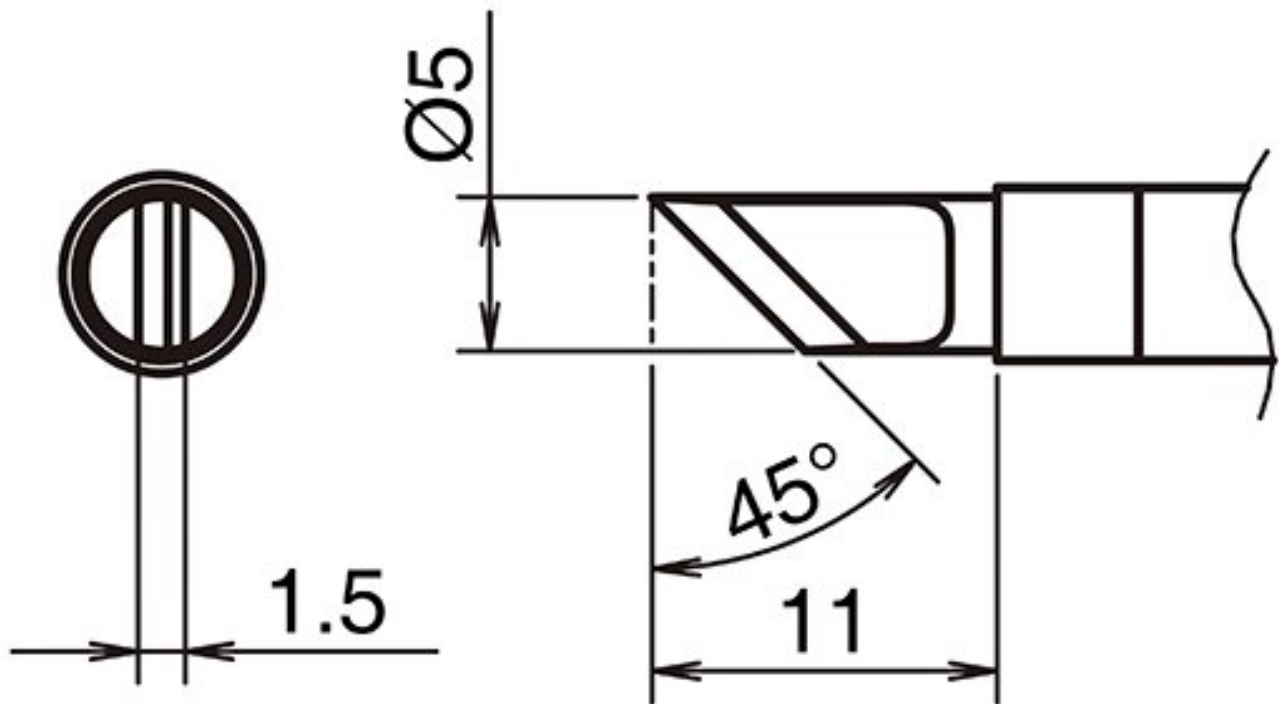


Punta attiva per saldatura Formato KR



- per saldatore HAKKO FX 9701 e saldatore HAKKO N2 FX 9702 (ugello B - B 5291)

Articolo n.	WL74308
Produttore	HAKKO
Codice articolo del produttore	T39-KR
Dati del produttore GPSR	TBK - Technisches Büro Kullik GmbH Industriestrasse 27 DE-56276 Großmaiseid www.kullik.com/
Lunghezza	11 mm
Larghezza	1,5 mm
Altezza	5 mm
Unità di vendita	1 Pezzo
Unità di contenuto	1 Pezzo
Incl. batteria	No
Serie di suggerimenti	T39

Forma della punta	a forma di coltello
Allineamento della punta	Smussata
Manipolo corrispondente	FX-9702
Conforme alle ESD	No

