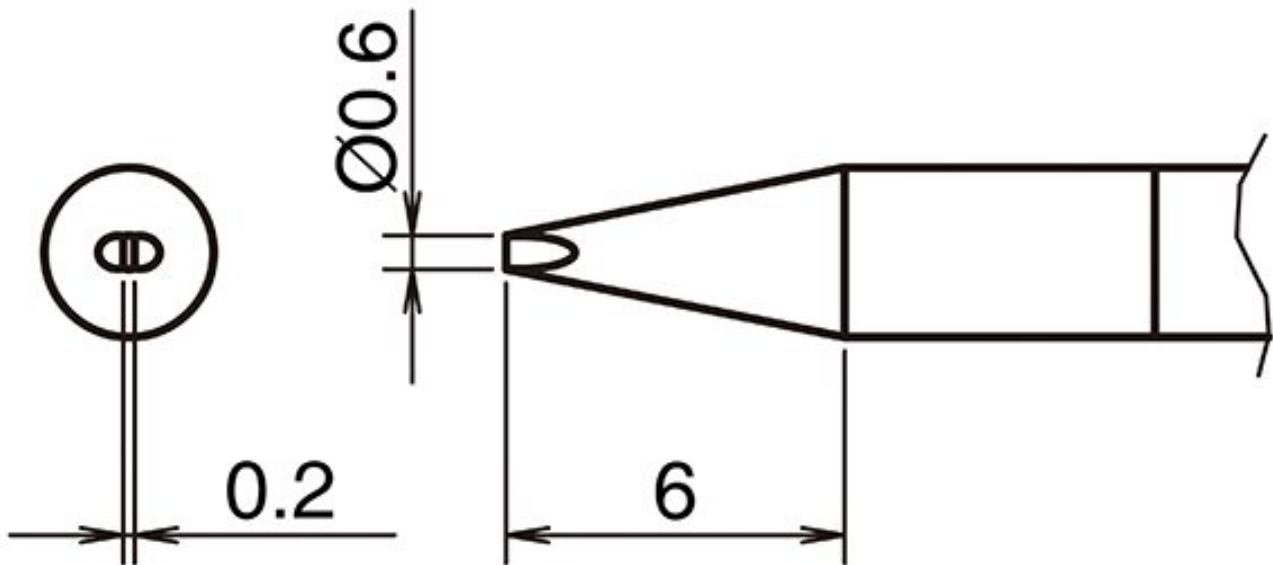


Punta attiva per saldatura Formato 0,6D



- per il saldatore HAKKO FX 9703 e il saldatore HAKKO N2 FX 9704 (ugello A - B 5337 e ugello B - B 5338)

Articolo n.	WL74301
Produttore	HAKKO
Codice articolo del produttore	T50-D06
Dati del produttore GPSR	TBK - Technisches Büro Kullik GmbH Industriestrasse 27 DE-56276 Großmaischeid www.kullik.com/
Lunghezza	6 mm
Larghezza	0,2 mm
Altezza	0,6 mm
Unità di vendita	1 Pezzo
Unità di contenuto	1 Pezzo
Serie di suggerimenti	T50
Forma della punta	conico
Allineamento della punta	Dritta
Manipolo corrispondente	FX-9703

Conforme alle ESD

No

