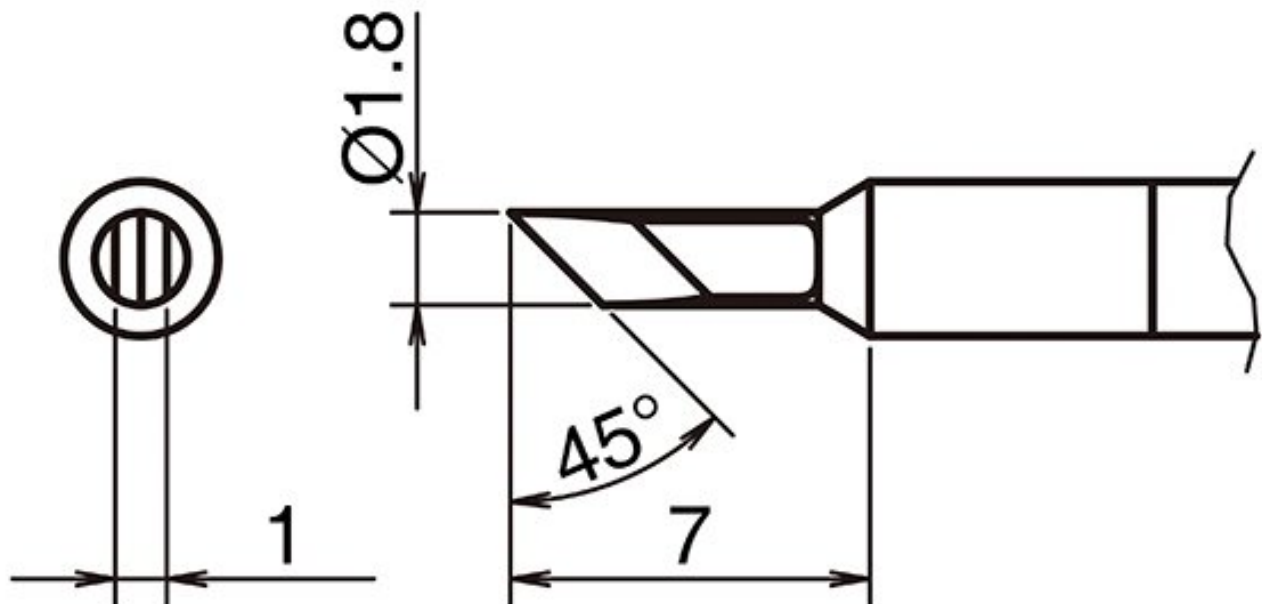


Punta attiva per saldatura Formato KU



- per saldatore HAKKO FX 9703 e saldatore HAKKO N2 FX 9704 (ugello A - B 5337)

Articolo n.	WL74296
Produttore	HAKKO
Codice articolo del produttore	T50-KU
Dati del produttore GPSR	TBK - Technisches Büro Kullik GmbH Industriestrasse 27 DE-56276 Großmaischeid www.kullik.com/
Lunghezza	7 mm
Larghezza	1 mm
Altezza	1,8 mm
Unità di vendita	1 Pezzo
Unità di contenuto	1 Pezzo
Incl. batteria	No
Serie di suggerimenti	T50
Forma della punta	a forma di coltello
Allineamento della punta	Smussata

Manipolo corrispondente	FX-9703
Conforme alle ESD	No

