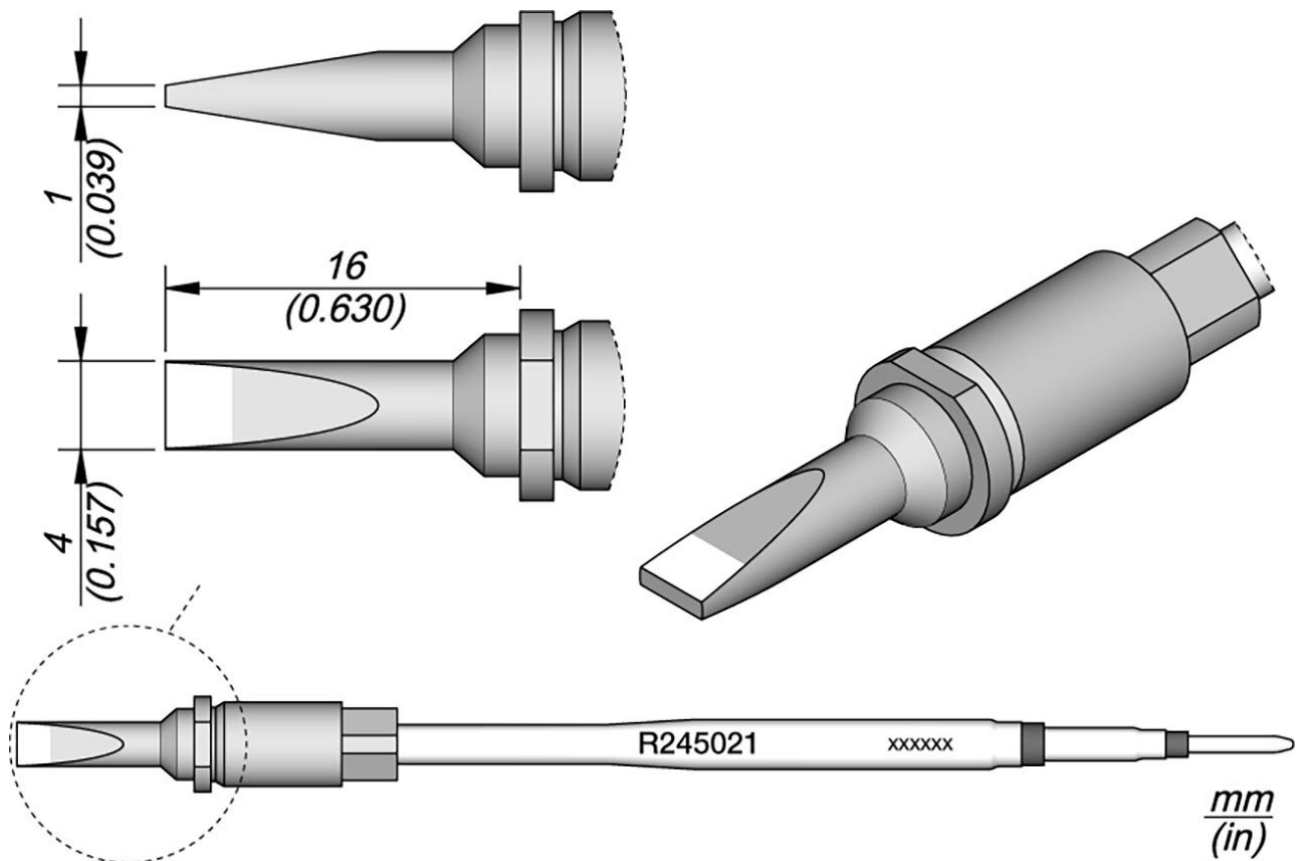


## Punta di saldatura R245, scalpello, 4 x 1 mm, R245021



|  |   |
|--|---|
| Articolo n.                                  | WL69814   |
| Modello                                      | R245021   |
| Produttore                                   | JBC   |
| Codice articolo del produttore               | R245021   |
| Dati del produttore GPSR                     | JBC Soldering SL<br>Ramón y Cajal 3<br>ES-08750 Molins De Rei<br>www.jbctools.com |
| Unità di vendita                             | 1 Pezzo   |
| Unità di contenuto                           | 1 Pezzo   |
| Incl. batteria                               | No  |
| Serie di prodotti                            | R245  |
| Supporto coordinato                          | CS2R245   |
| Punta per saldatura o punta per dissaldatura | punta di saldatura  |

|                                |                |
|--------------------------------|----------------|
| Serie di suggerimenti          | R245           |
| Unità di saldatura compatibile | HA245          |
| Forma della punta di saldatura | Scalpello      |
| Dimensioni della punta         | 4 x 1 mm       |
| Lunghezza della punta          | 16 mm          |
| Larghezza della punta          | 4 mm           |
| Spessore della punta           | 1 mm           |
| Applicazioni di punta          | Uso universale |
| Forma della punta              | scalpello      |
| Allineamento della punta       | Dritta         |
| Saldatore adatto               | TR245, TRA245  |
| Manipolo corrispondente        | TR245, TRA245  |
| Manipolo corrispondente        | TR245, TRA245  |
| Conforme alle ESD              | No             |