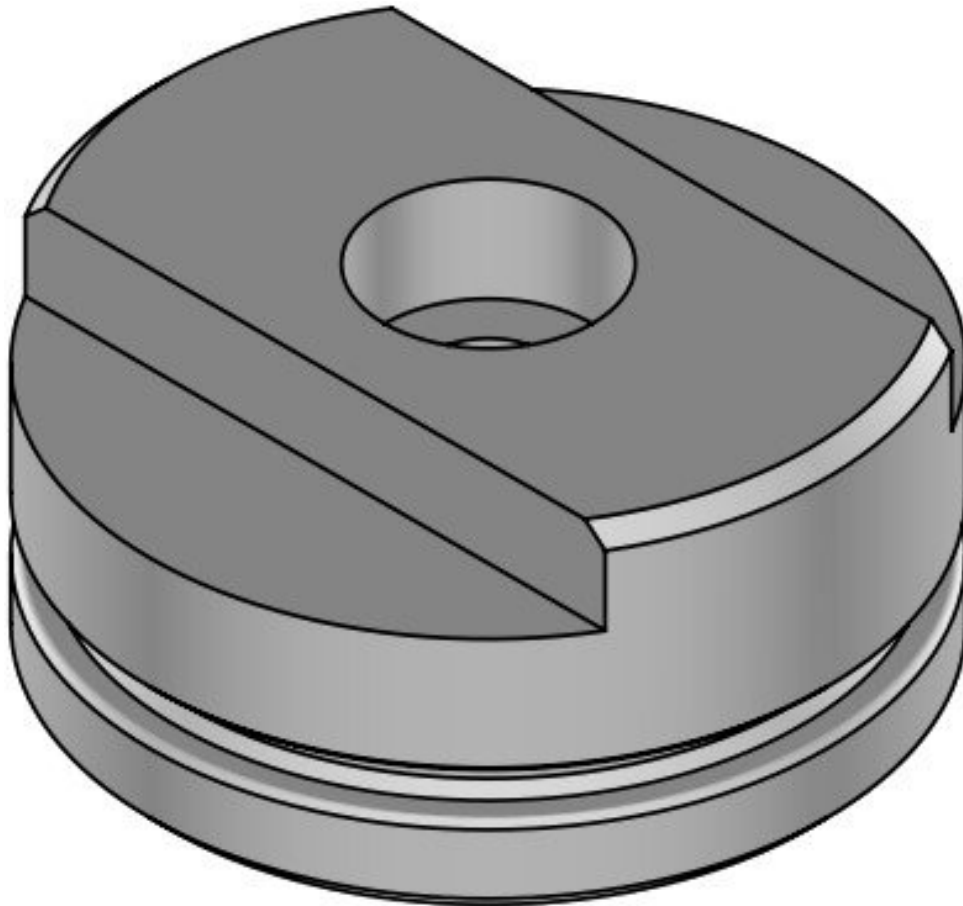


Rullo di guida per SFR-B, Ø 1,0 mm



Articolo n.	WL69269
Modello	0021699
Linea di modelli	SFR-B
Produttore	JBC
Codice articolo del produttore	0021699
Dati del produttore GPSR	JBC Soldering SL Ramón y Cajal 3 ES-08750 Molins De Rei www.jbctools.com
Unità di vendita	1 Pezzo
Unità di contenuto	1 Pezzo
Incl. batteria	No
Diametro del filo	1 mm

Products for the electronic industry



Conforme alle ESD

Si

Altre versioni

Articolo n.	Diametro del filo
WL55086	0,8 mm
WL69269	1 mm
WL83365	1,2 mm
WL83366	1,5 mm
WL83367	1,6 mm