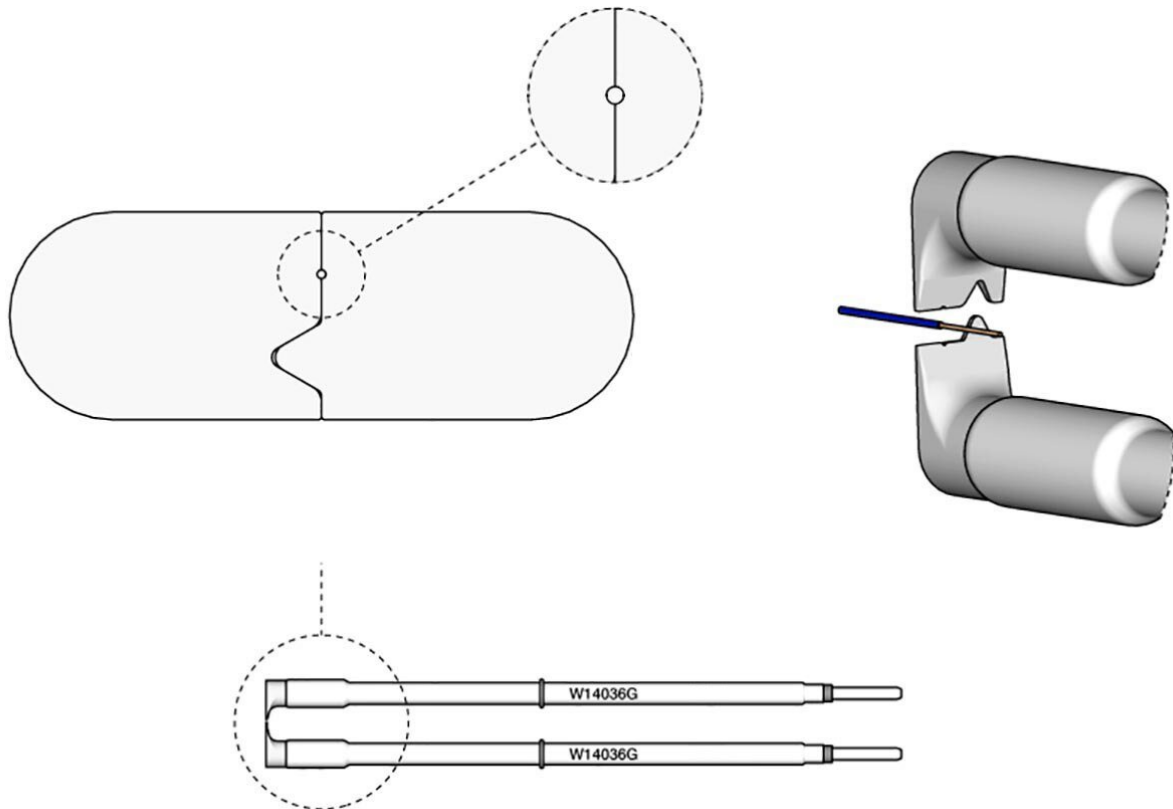


Punta di saldatura W14036G per pinzette dissaldanti WS140, 36G 3mm



Il W14036G è stato progettato appositamente per spelare cavi ad alta temperatura in materiali termostabili come Teflon*, Kapton*, gomma siliconica ecc. con 36 AWG (0,13 mm). Il design autocentrante assicura un perfetto allineamento della punta, in modo da poter rimuovere l'isolamento senza danneggiare i conduttori. Questa punta funziona con la pinzetta spelafili di precisione per alte temperature WS140, che ha una lunghezza di spelatura regolabile per selezionare la lunghezza di spelatura.

Articolo n.	WL63473
Produttore	JBC
Codice articolo del produttore	W14036G
Dati del produttore GPSR	JBC Soldering SL Ramón y Cajal 3 ES-08750 Molins De Rei

Products for the electronic industry



	www.jbctools.com
Contenuto della confezione	Entrambe le punte di saldatura sono incluse
Unità di vendita	1 Pezzo
Unità di contenuto	1 Pezzo
Serie di suggerimenti	W140
Forma della punta	tipo Speciale
Allineamento della punta	Dritta
Manipolo corrispondente	WS140
Manipolo corrispondente	WS140
Conforme alle ESD	No