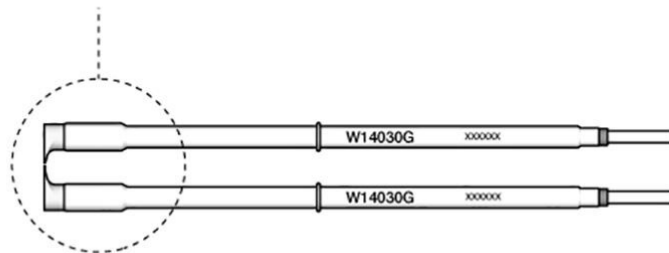
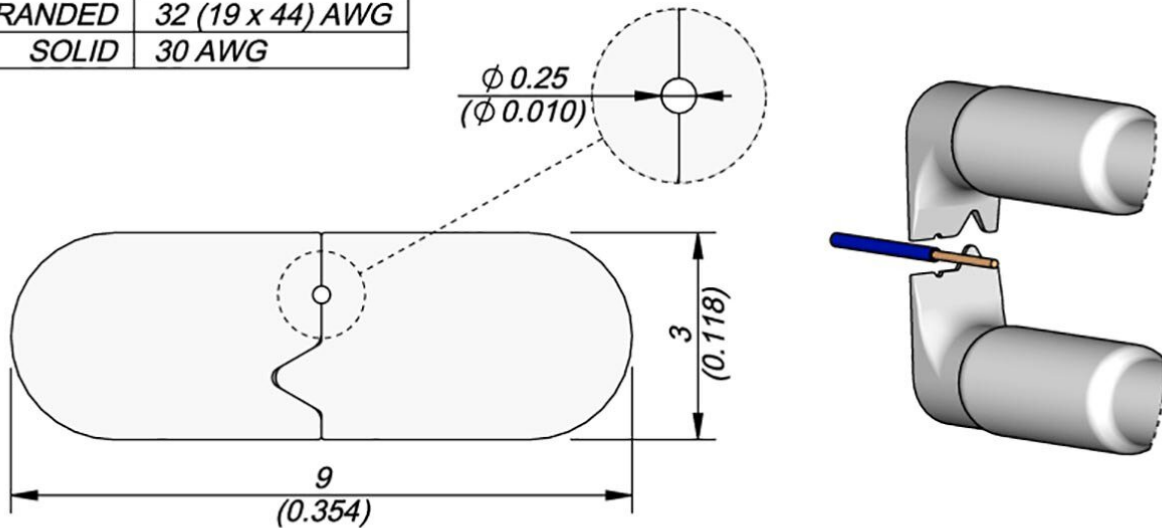


Punta di saldatura W14030G per pinzette dissaldanti WS140, 30G 3 mm

STRANDED	32 (19 x 44) AWG
SOLID	30 AWG



mm
(in)

Il W14030G è stato progettato appositamente per spelare gli isolamenti dei fili ad alta temperatura in materiali termostabili come Teflon*, Kapton*, gomma siliconica, ecc. di 30 AWG (0,25 mm / 0,0098 in).

Il design autocentrante assicura un perfetto allineamento della punta, consentendo di rimuovere l'isolamento senza danneggiare i conduttori.

Questa punta funziona con le pinzette di spelatura di precisione per alte temperature WS140, dotate di una lunghezza di spelatura regolabile per selezionare la lunghezza di spelatura.

Articolo n.	WL63470
Produttore	JBC
Codice articolo del produttore	W14030G
Dati del produttore GPSR	JBC Soldering SL

Products for the electronic industry



	Ramón y Cajal 3 ES-08750 Molins De Rei www.jbctools.com
Contenuto della confezione	Entrambe le punte di saldatura sono incluse
Unità di vendita	1 Pezzo
Unità di contenuto	1 Pezzo
Incl. batteria	No
Serie di suggerimenti	W140
Forma della punta	tipo Speciale
Allineamento della punta	Dritta
Manipolo corrispondente	WS140
Manipolo corrispondente	WS140
Conforme alle ESD	No