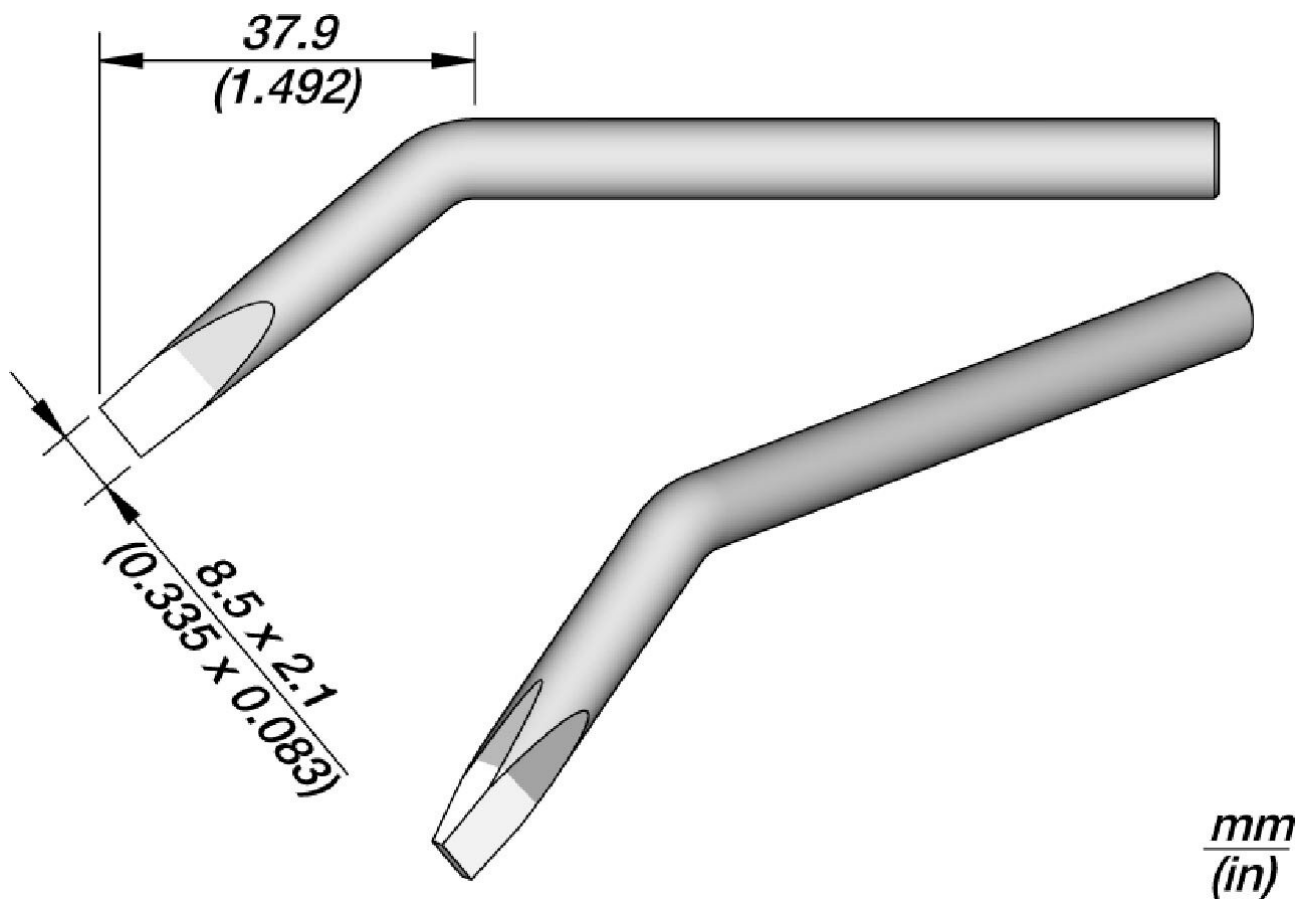


Punta per saldatura 80D per saldatore 80S



- dimensioni della punta: 8,5 x 2,1 mm
- lunghezza della punta: 37,9 mm

Articolo n.	WL55079
Produttore	JBC
Codice articolo del produttore	0800409
Dati del produttore GPSR	JBC Soldering SL Ramón y Cajal 3 ES-08750 Molins De Rei www.jbctools.com
Unità di vendita	1 Pezzo
Unità di contenuto	1 Pezzo
Serie di suggerimenti	vari

Products for the electronic industry



Forma della punta	scalpello
Allineamento della punta	Piegata
Manipolo corrispondente	80S
Manipolo corrispondente	80S
Conforme alle ESD	No

