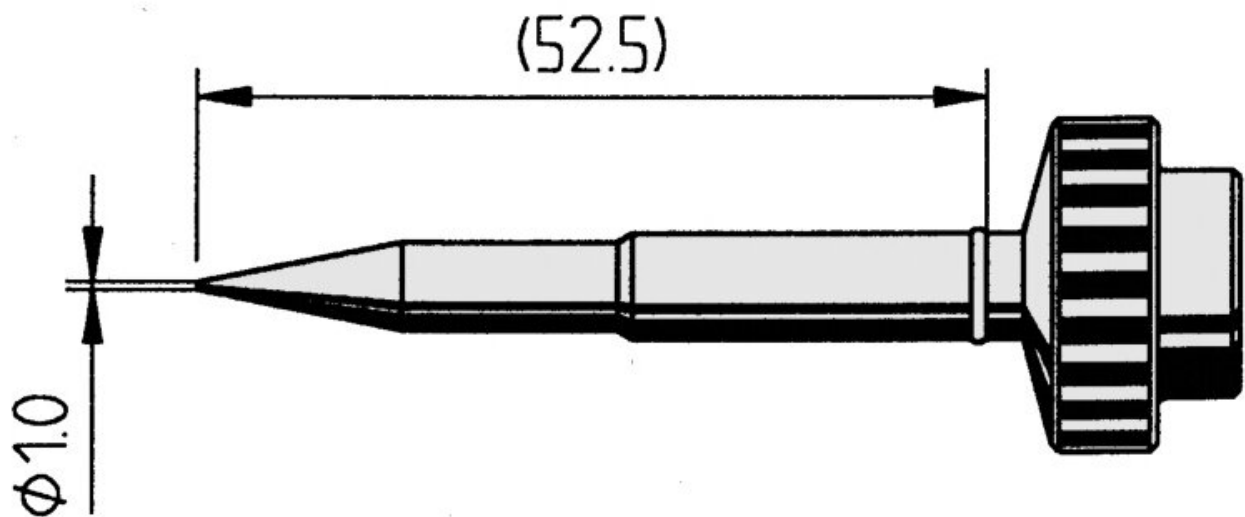


Punta per saldatura diritta, punta a matita, 1,0 mm, confezione da 10 pz.



La punta di saldatura diritta a matita con diametro di 1,0 mm di ERSA è ideale per saldare con precisione i componenti elettronici.

Con una lunghezza della punta di 70 mm, offre un lavoro preciso e una deposizione uniforme della saldatura. Il rivestimento ERSADUR-LF garantisce una maggiore durata e una lunga vita della punta.

Le punte di saldatura sono compatibili con il saldatore Tech-Tool e con le stazioni di saldatura DIGITAL 2000A, DIGITAL 60A e MICRO-CON 60iA. La confezione contiene 10 pezzi, ideali per l'officina, il laboratorio o la produzione in serie di progetti elettronici.

- Punta di saldatura permanente con rivestimento in ERSADUR-LF con maggiore durata per il saldatore Tech tool, le stazioni di saldatura DIGITAL 2000 A, DIGITAL 60 A e MICRO-CON 60iA
- Unità di confezionamento con 10 punte di saldatura in un imballaggio esterno

| | |
|--------------------------------|--|
| Articolo n. | WL51134 |
| Produttore | ERSA |
| Codice articolo del produttore | 0612BDLF/10 |
| Dati del produttore GPSR | ERSA GmbH Leonhard-Karl-Strasse 24 DE-97877 Wertheim |

Products for the electronic industry



| | |
|-----------------------------------|--|
| | www.ersa.de |
| Lunghezza con imballaggio | 190 mm |
| Larghezza con imballaggio | 80 mm |
| Altezza con imballaggio | 25 mm |
| Unità di vendita | 1 Vpe |
| Unità di contenuto | 10 Pezzo |
| Incl. batteria | No |
| Serie di prodotti | 612 |
| Conforme alla direttiva RoHS | Sì |
| Serie di suggerimenti | 612 |
| Lunghezza della punta | 70 mm |
| Diametro della punta di saldatura | 1 mm |
| Forma della punta | punto matita |
| Allineamento della punta | Dritta |
| Manipolo corrispondente | TECH-TOOL |
| Conforme alle ESD | No |