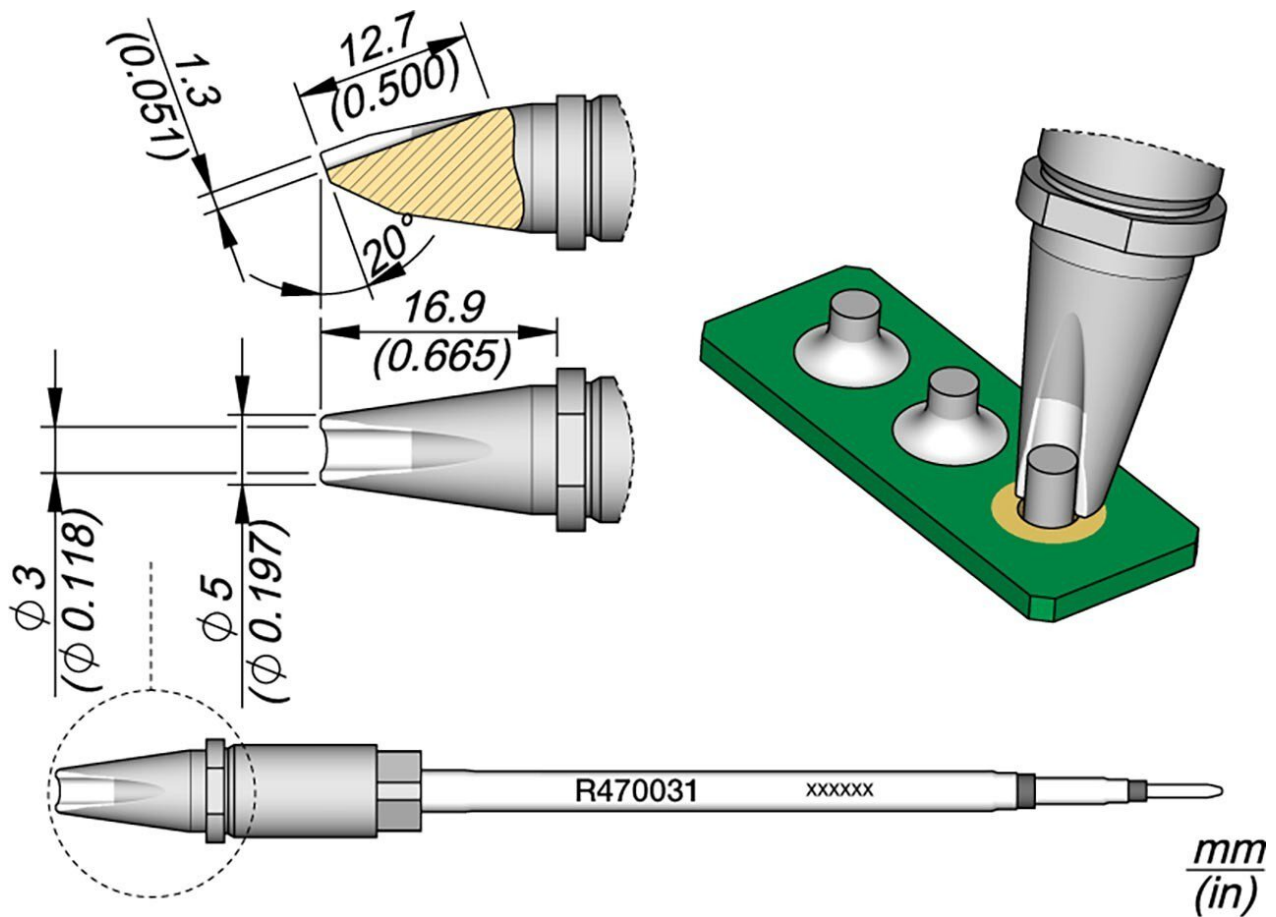


Punta per saldatura R470, connettore a pin Ø 3 mm



- per applicazioni ad alta intensità di calore
- sezione trasversale quadrata, che centra perfettamente la punta di saldatura nel saldatore e garantisce un preciso posizionamento verticale
- la punta di saldatura può essere inserita in 4 diverse posizioni, che possono essere cambiate a passi di 90°

Articolo n.	WL50749
Modello	R470-031
Produttore	JBC
Codice articolo del produttore	R470031
Dati del produttore GPSR	JBC Soldering SL Ramón y Cajal 3 ES-08750 Molins De Rei

www.jbctools.com

Unità di vendita	1 Pezzo
Unità di contenuto	1 Pezzo
Incl. batteria	No
Serie di prodotti	R470
Supporto coordinato	CS2R470
Punta per saldatura o punta per dissaldatura	punta di saldatura
Serie di suggerimenti	R470
Angolo (punta di saldatura)	20 °
Diametro esterno	5 mm
Dimensioni della punta	Ø 3 x 1,3 mm
Lunghezza della punta	16,9 mm
Spessore della punta	1,3 mm
Diametro della punta di saldatura	3 mm
Applicazioni di punta	Uso universale
Forma della punta	rotonda
Allineamento della punta	Dritta
Saldatore adatto	TR470, TRA470
Manipolo corrispondente	TR470, TRA470
Manipolo corrispondente	TR470, TRA470
Conforme alle ESD	No