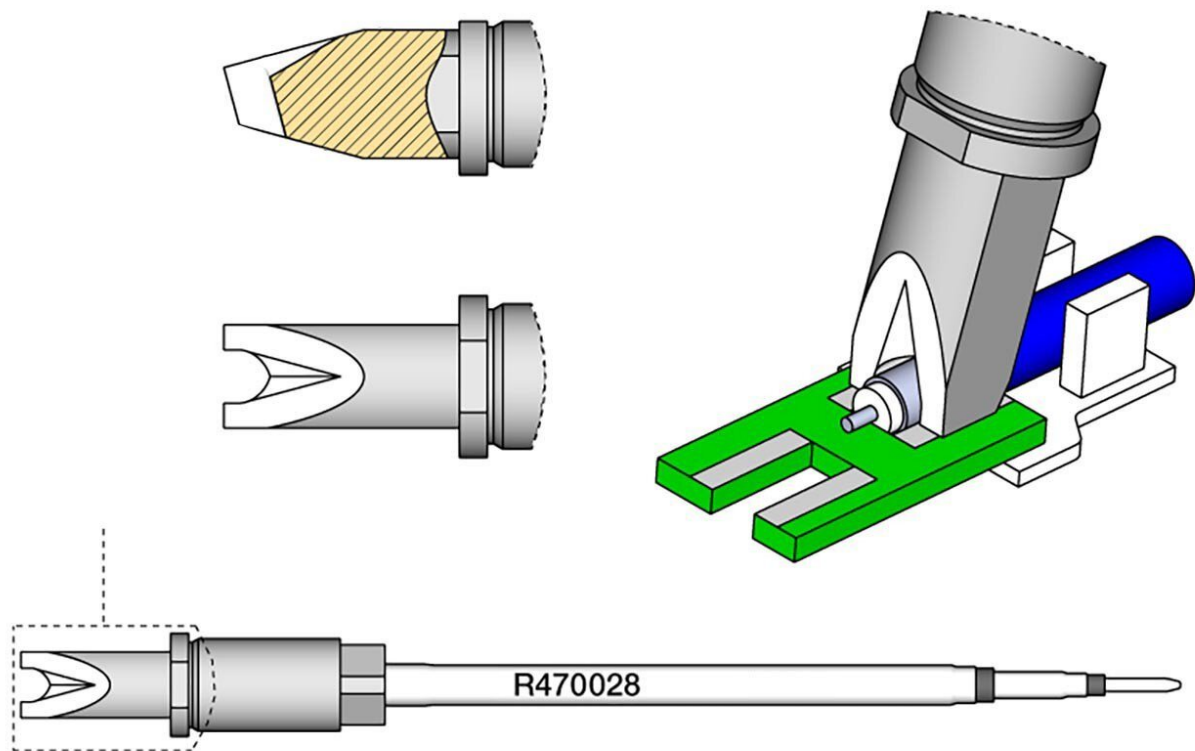


Punta per saldatura R470, connettore a pin Ø 3,8 mm



- per applicazioni ad alta intensità di calore
- sezione trasversale quadrata, che centra perfettamente la punta di saldatura nel saldatore e garantisce un preciso posizionamento verticale
- la punta di saldatura può essere inserita in 4 diverse posizioni, che possono essere cambiate a passi di 90°

Articolo n.	WL50747
Modello	R470-028
Produttore	JBC
Codice articolo del produttore	R470028
Dati del produttore GPSR	JBC Soldering SL Ramón y Cajal 3 ES-08750 Molins De Rei

www.jbctools.com

Unità di vendita	1 Pezzo
Unità di contenuto	1 Pezzo
Serie di prodotti	R470
Supporto coordinato	CS2R470
Punta per saldatura o punta per dissaldatura	punta di saldatura
Serie di suggerimenti	R470
Angolo (punta di saldatura)	15 °
Dimensioni della punta	Ø 3,8 x 7,4 mm
Lunghezza della punta	16,9 mm
Larghezza della punta	7,4 mm
Diametro della punta di saldatura	3,8 mm
Applicazioni di punta	Uso universale
Forma della punta	rotonda
Allineamento della punta	Dritta
Saldatore adatto	TR470, TRA470
Manipolo corrispondente	TR470, TRA470
Manipolo corrispondente	TR470, TRA470
Conforme alle ESD	No