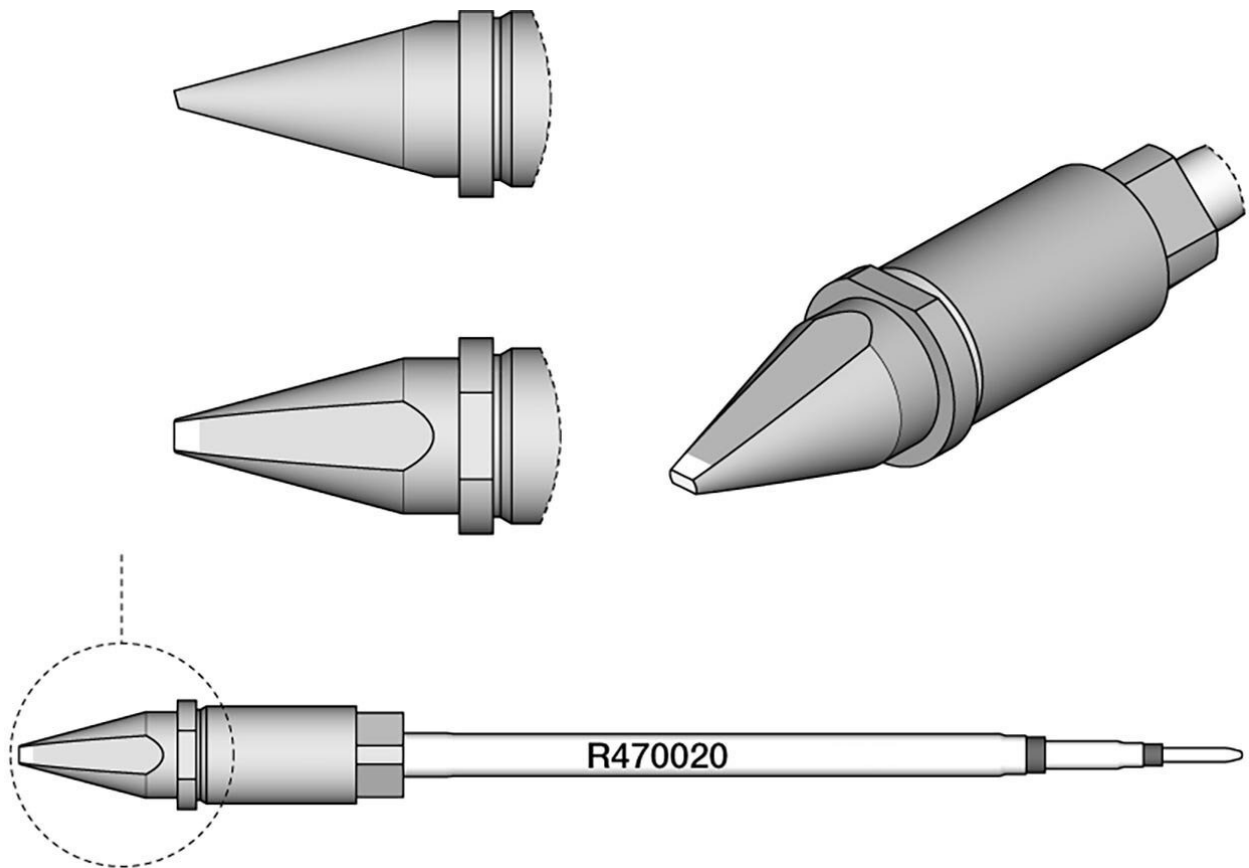


Punta per saldatura R470, scalpello, 2x1 mm



- per applicazioni ad alta intensità di calore
- sezione trasversale quadrata, che centra perfettamente la punta di saldatura nel saldatore e garantisce un preciso posizionamento verticale
- la punta di saldatura può essere inserita in 4 diverse posizioni, che possono essere cambiate a passi di 90°

| | |
|--------------------------------|---|
| Articolo n. | WL50745 |
| Modello | R470-020 |
| Produttore | JBC |
| Codice articolo del produttore | R470020 |
| Dati del produttore GPSR | JBC Soldering SL Ramón y Cajal 3 ES-08750 Molins De Rei www.jbctools.com |

| | |
|--|--------------------|
| Unità di vendita | 1 Pezzo |
| Unità di contenuto | 1 Pezzo |
| Serie di prodotti | R470 |
| Supporto coordinato | CS2R470 |
| Punta per saldatura o punta per dissaldatura | punta di saldatura |
| Serie di suggerimenti | R470 |
| Angolo (punta di saldatura) | 15 ° |
| Dimensioni della punta | 2 x 1 mm |
| Lunghezza della punta | 16,9 mm |
| Larghezza della punta | 2 mm |
| Spessore della punta | 1 mm |
| Applicazioni di punta | Uso universale |
| Forma della punta | scalpello |
| Allineamento della punta | Dritta |
| Saldatore adatto | TR470, TRA470 |
| Manipolo corrispondente | TR470, TRA470 |
| Manipolo corrispondente | TR470, TRA470 |
| Conforme alle ESD | No |